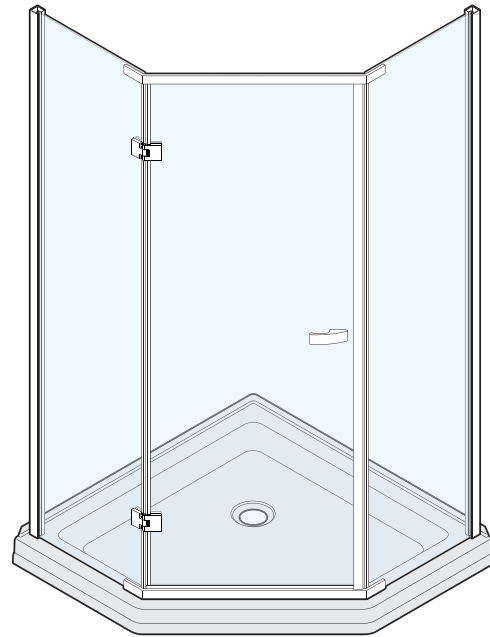




95196

see what Delta can do™

### MODEL/MODELO/MODÈLE 422061▲



Base sold separately.  
La base se vende por separado  
Base vendu séparément.

▲ Specify Finish  
Especifique el Acabado  
Précisez le Fini

#### For easy installation of your shower unit you will need to:

- READ ALL the instructions completely before beginning.
- READ ALL warnings, care, and maintenance information.
- Purchase the correct water supply components.

▲ **CAUTION:** Failure to follow the instructions, warnings, care and maintenance information may result in personal injury, property or product damage, and may void the warranty.

#### Para instalación fácil de su unidad de la ducha usted necesitará:

- LEER TODAS las instrucciones completamente antes de empezar.
- LEER TODOS los avisos, cuidados, e información de mantenimiento.
- Comprar las conexiones correctas para el suministro de agua.

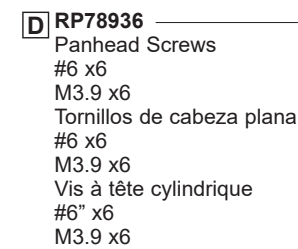
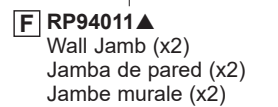
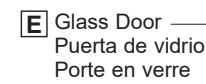
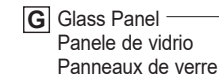
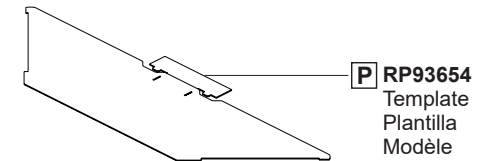
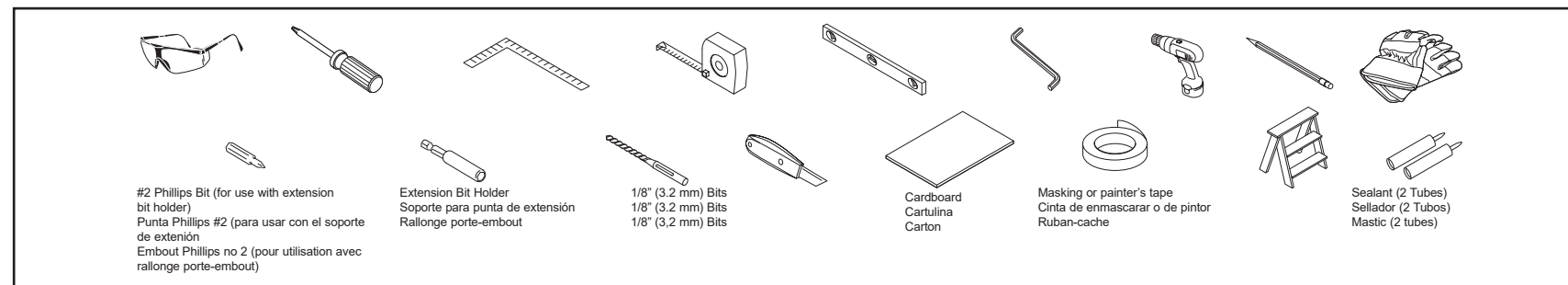
▲ **PRECAUCIÓN:** El incumplimiento de las instrucciones, advertencias, cuidados e información de mantenimiento puede ocasionar lesiones personales, daños a la propiedad o al producto, y puede anular la garantía.

#### Pour une installation facile de votre douche, vous devrez:

- LIRE TOUTES les instructions avant de débiter.
- LIRE TOUS les avertissements ainsi que toutes les instructions de nettoyage et d'entretien.
- Acheter les composants d'approvisionnement en eau corrects.

▲ **AVERTISSEMENT:** Si vous ne suivez pas les instructions, les avertissements, les informations d'entretien et de maintenance, cela peut entraîner des blessures corporelles, des dommages matériels ou des dommages matériels, et annuler la garantie.

### TOOLS AND MATERIALS/ HERRAMIENTAS Y MATERIALES/ OUTILS ET MATÉRIAUX



▲ Specify Finish  
Especifique el Acabado  
Précisez le Fini

[www.deltafaucet.com](http://www.deltafaucet.com)  
1-800-355-2721  
[www.deltafaucet.com/service-parts](http://www.deltafaucet.com/service-parts)

For product and installation questions, do not return to the store. For additional help contact customer service.  
Para consultas sobre el producto y la instalación, no regrese a la tienda. Para obtener ayuda adicional, comuníquese con el servicio al cliente.  
Si vous avez des questions relatives au produit et à l'installation, ne retournez PAS au magasin. Pour obtenir de l'aide, veuillez communiquer avec le service à la clientèle.

## BEFORE YOU START / ANTES DE COMENZAR / AVANT DE COMMENCER

### ⚠ CAUTION: GLASS WARNING, TO AVOID RISK OF PERSONAL INJURY, PROPERTY OR PRODUCT DAMAGE:

During installation tempered glass should not come in direct contact with metal parts or it may shatter. Gaskets must always be used between glass and metal. Do not touch the edges of tempered glass with tools. Do not attempt to cut tempered glass or it will shatter.

Open toe shoes like sandals or flip flops should not be worn when installing tub or shower doors.

Door installation requires at least two people.

**NOTICE:** Tempered safety glass is stronger than normal glass but is not unbreakable; a scratch to the glass or contact with a hard surface (such as a screw head) can cause it to break. When it does break, it loudly explodes into thousands of smaller pieces (the smaller pieces reduce the risk of personal injury).

**IMPORTANT:** Shower units are designed to be installed in new and/or existing construction. For the best protection of the unit, it is recommended that the unit not be removed from the packaging until ready for installation.

### ⚠ PRECAUCIÓN: ADVERTENCIA DE VIDRIO, PARA EVITAR EL RIESGO DE LESIONES PERSONALES, DAÑOS A LA PROPIEDAD O AL PRODUCTO:

Durante la instalación, el vidrio templado no debe tropezar directamente con piezas metálicas o puede romperse. Los empaques deben usarse siempre entre el vidrio y el metal. No toque los bordes del vidrio templado con herramientas. No intente cortar el vidrio templado o se romperá.

Los zapatos abiertos como las sandalias o chancletas no se deben usar cuando se instalan las puertas de la bañera o de la regadera.

La instalación de la puerta requiere por lo menos dos personas.

**AVISO:** El vidrio templado de seguridad es más resistente que el vidrio normal pero no es irrompible. Un rasguño al vidrio o contacto con una superficie dura (como un tornillo) puede causar que se rompa o se debilite. Podría, de inmediato o incluso en un futuro, romperse en muchos pequeños trozos sin causa aparente. Cuando estalla, lo hace con un sonido fuerte en miles de piezas más pequeñas (las piezas más pequeñas reducen el riesgo de lesiones personales).

**IMPORTANTE:** Las unidades de las regaderas están diseñadas para ser instaladas en construcciones nuevas y/o existentes. Para la mejor protección de la unidad, se recomienda que la unidad no se retire del paquete hasta que esté lista para la instalación.

### ⚠ AVERTISSEMENT: AVERTISSEMENT DE VERRE, POUR ÉVITER TOUT RISQUE DE BLESSURE, DE PROPRIÉTÉ OU DE DOMMAGES AU PRODUIT:

Pendant l'installation, le verre trempé ne doit pas entrer directement en contact avec des pièces métalliques, car il peut voler en éclats. Les joints doivent toujours être installés entre les panneaux de verre et les pièces en métal. Ne mettez pas d'outils en contact avec les bords des panneaux de verre trempé. Ne tentez pas de couper les panneaux de verre trempé, autrement ils voleront en éclats.

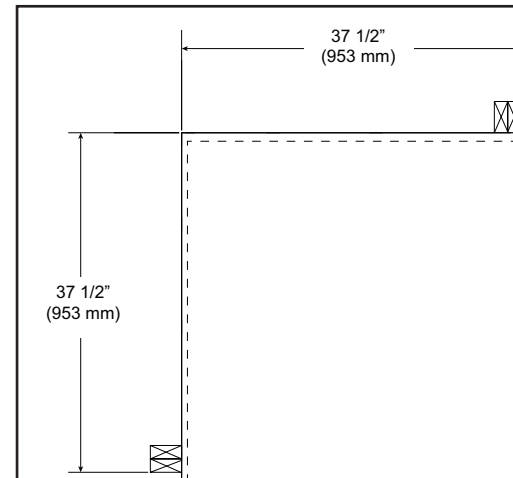
Le port de chaussures à bout ouvert ou de tongs est déconseillé pendant l'installation de portes de baignoire ou de douche.

La porte doit être installée par au moins deux personnes.

**AVIS :** Le verre trempé est plus résistant que le verre ordinaire, mais il n'est pas incassable. Une égratignure ou le contact avec une surface dure (comme une vis) risque de faire casser le verre ou de l'affaiblir. Le verre peut alors éclater en mille morceaux sur-le-champ ou ultérieurement sans cause apparente (les petits morceaux réduisent le risque de blessure).

**IMPORTANT :** Les douches sont conçues pour être installées tant dans les nouvelles constructions que dans les constructions existantes. Pour bien protéger votre douche, ne la retirez pas de son emballage avant d'être prêt à l'installer.

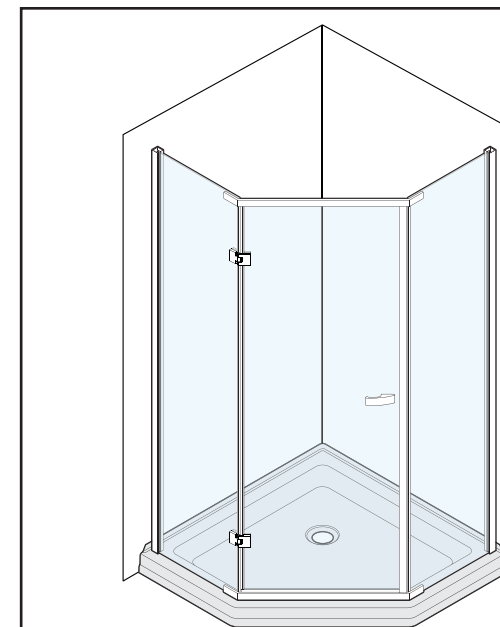
## STUD LAYOUT FOR TILE/ DISPOSICIÓN DE PERNOS PARA AZULEJO/ MISE EN PAGE DE TUILES



Studs must be in this location on each side for enclosure installation. Other stud locations are not critical. If installing this enclosure with the Delta direct-to-stud corner wall set, follow the stud layout in those instructions.

Los pernos deben estar en esta ubicación en cada lado para la instalación del recinto. Otras ubicaciones de postes no son críticas. En caso de instalar este recinto con el conjunto de pared de esquina de directo-a-perno de Delta, siga la disposición de pernos en esas instrucciones.

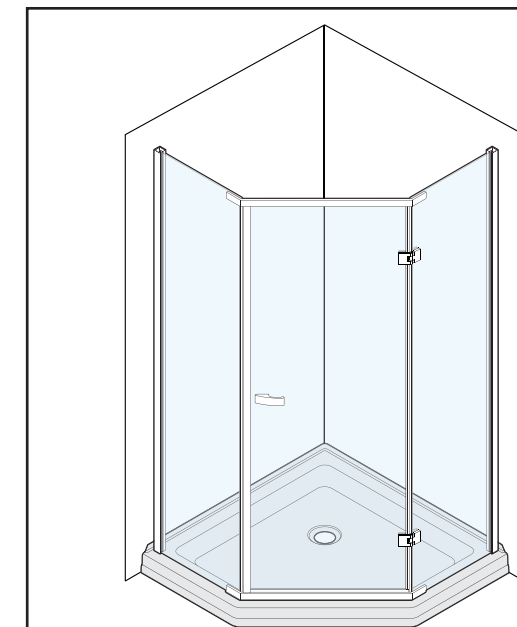
Les goujons doivent être dans cette localisation de chaque côté pour l'installation de l'enceinte. Les autres localisations de gisements ne sont pas critiques. Lors de l'installation de cette enceinte avec l'ensemble de cloisons de coin direct Delta-à-goujon, suivez la disposition des poteaux dans ces instructions.



Right side door installation.

Instalación en el lado derecho.

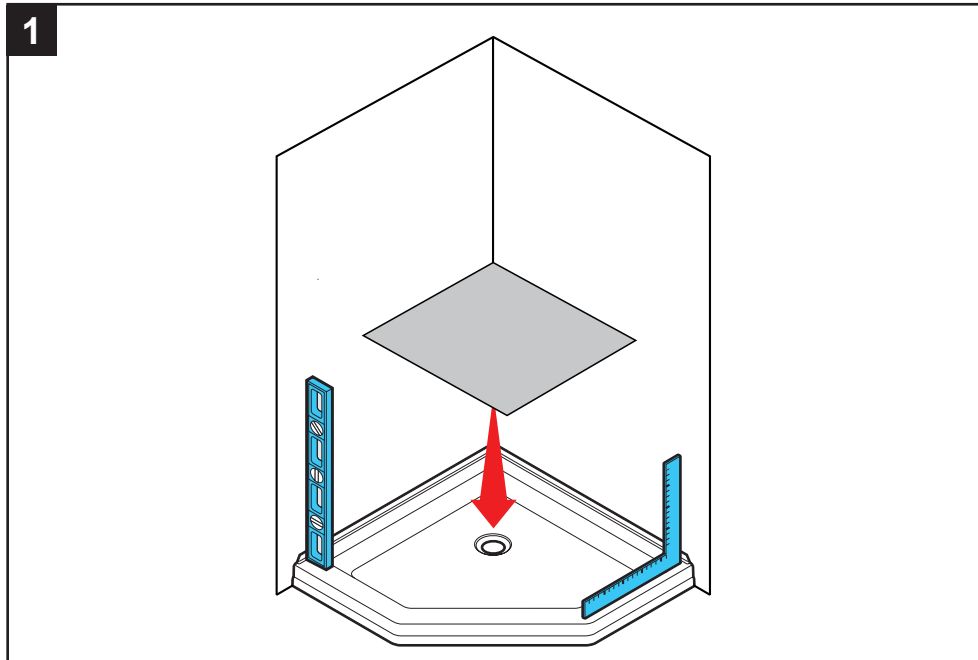
Porte ouvrant à droite.



Left side door installation. Instructions are for right side door installation.

Instalación en el lado izquierdo. Las instrucciones son para la instalación de la puerta en el lado derecho.

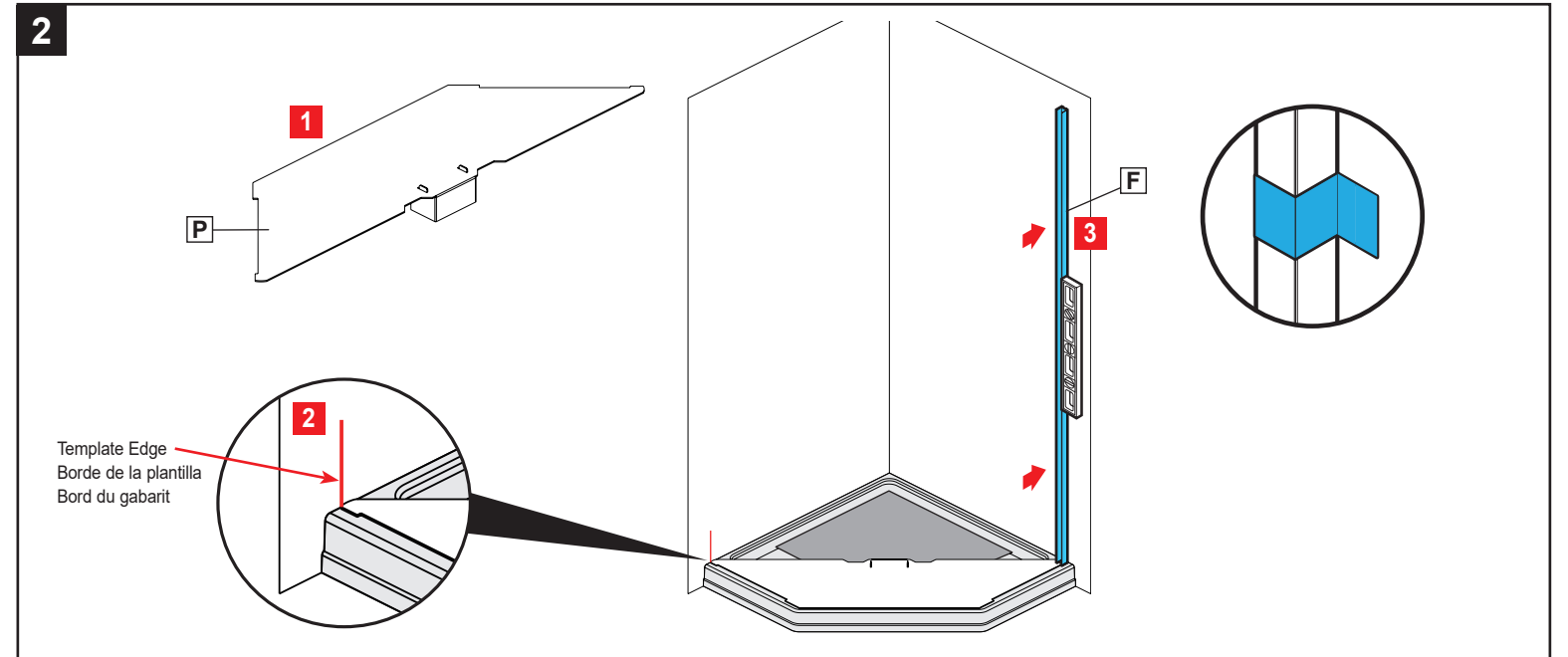
Porte ouvrant à gauche. Les instructions s'appliquent à l'installation d'une douche dont la porte ouvre à droite.



Verify that the shower base is level, the walls are plumb, and the corner is square.  
**TIP:** Place cardboard in the shower base to protect the surface while installing the shower enclosure.

Verifique que la base de la ducha es nivelada, las paredes son de plomo, y la esquina es cuadrada.  
**SUGERENCIA:** Coloque el cartón en la base de la regadera para proteger la superficie durante la instalación.

Assurez-vous que la base de la douche est au niveau, les murs sont plombés et le coin est carré.  
**CONSEIL:** Protégez l'intérieur de la base de douche avec un morceau de carton.



Fold and connect center template [P] stand as shown. Place the template on the base. Make sure it touches both walls and it's centered and even on both sides. Mark walls at the ends of each side of the template and remove the template. Transfer the wall jamb [F] outside edge line from the marking to each wall. Using a long level, hold the wall jamb in the plumb position with tape.

Doble y conecte el soporte de la plantilla central [P] como se muestra. Coloque la plantilla en la base. Asegúrese de que toque ambas paredes y que esté centrado y uniforme en ambos lados. Marque las paredes en los extremos de cada lado de la plantilla y retire la plantilla. Transfiera la línea del borde exterior del larguero mural [F] desde la marca a cada pared. Usando un nivel largo, sostenga el larguero mural en la posición vertical con cinta.

Comme indiqué sur l'image, veuillez plier et connecter le support du gabarit central [P]. Placez le gabarit sur la base. Assurez-vous qu'il touche les deux murs et est centré, même des deux côtés. Marquez le mur à l'extrémité de chaque côté du gabarit, puis retirez le gabarit. Transférez la ligne du bord extérieur du cadre latéral du mur [F] de la marque à chaque mur. Utilisez une règle de niveau et du ruban adhésif pour maintenir le mur en position verticale.

**CAUTION**  
 Wear safety glasses when drilling or cutting to avoid injury to the eyes.

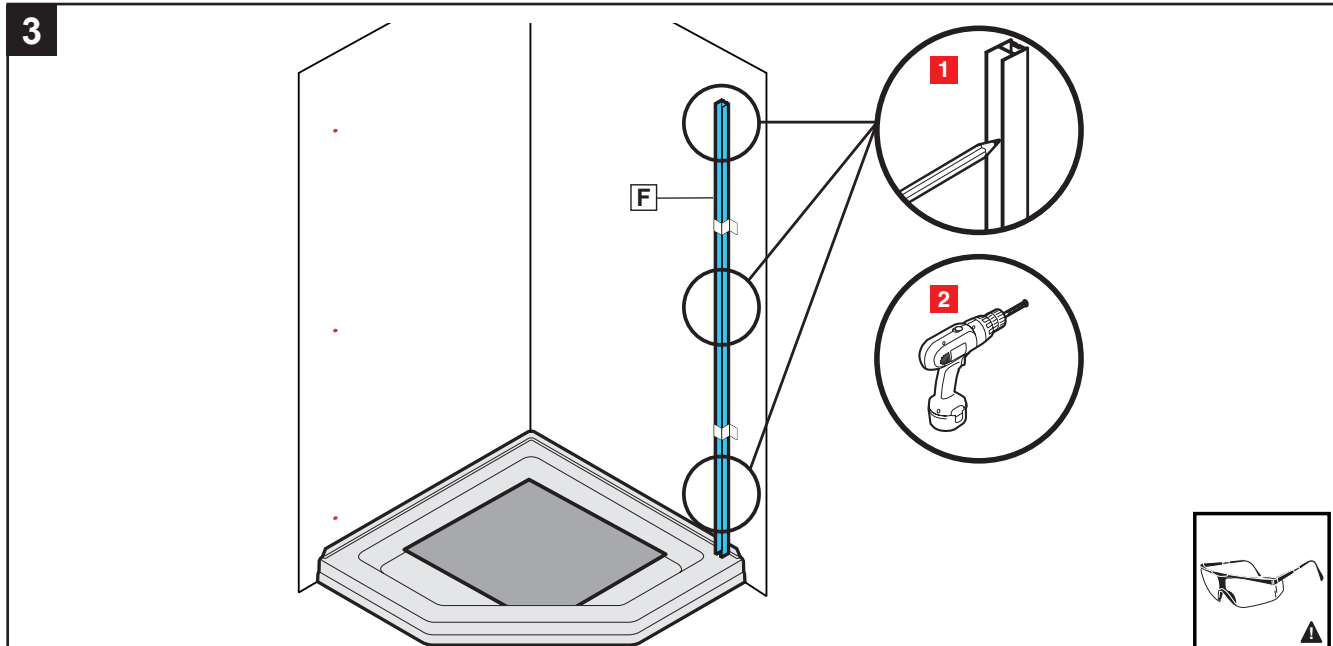
**PRECAUCIÓN**  
 Use anteojos de seguridad cuando perforo o corte para evitar lesiones en los ojos.

**ATTENTION**  
 Pour éviter tout risque de blessures aux yeux, portez des lunettes de sécurité lorsque vous procédez à des travaux de perçage ou de découpage.

**CAUTION**  
 To avoid risk of injury or product damage, make sure that you drill into studs.

**PRECAUCIÓN**  
 Para evitar el riesgo de lesiones o daños al producto, asegúrese de perforar en los montantes.

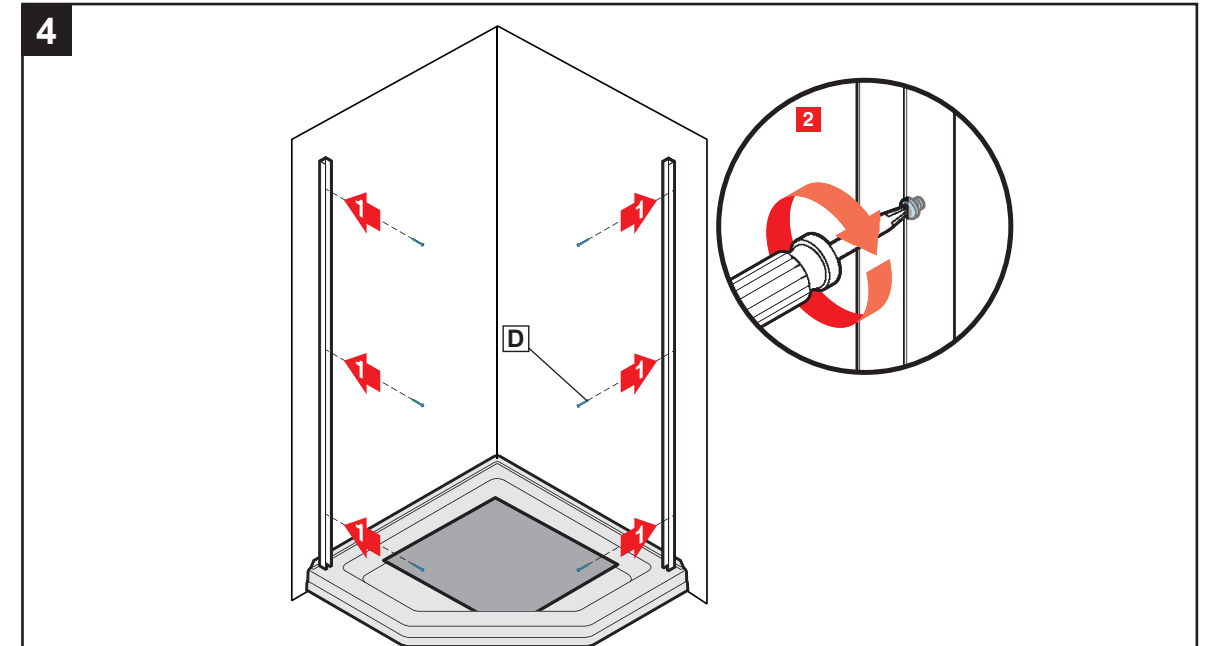
**ATTENTION**  
 Pour éviter tout risque de blessures ou d'endommagement du produit, assurez-vous de percer dans les montants.



Mark (3) hole locations for each wall jamb [F] and remove the wall jamba. Drill holes through wall material using a 3/16" drill bit (for tile walls, use a glass and tile bit). Then use a 7/64" drill bit to drill holes into studs, or insert (6) anchors into holes and tap into place with a hammer.

Marque ubicaciones de agujero (3) para cada jamba de pared [F] y quítelas de pared. Perfore los agujeros a través del material de la pared con una broca para taladro de 3/16" (para paredes de losas, use una broca para vidrio y losa). A continuación, utilice una broca para taladro de 7/64" para perforar agujeros en el entramado, o inserte (6) anclajes en los orificios y póngalos en su lugar con un martillo.

Marquez (3) les emplacements des trou pour chaque jonction murale [F] et retirez les jambages du mur. Percez des trous dans le mur à l'aide d'un foret de 3/16 po (si le mur est en carreaux, utilisez un foret pour le verre et les carreaux). Utilisez ensuite un foret de 7/64 po pour percer les trous dans les montants, ou insérez les (6) ancras dans les trous et frappez en place avec un marteau.



Install wall jamba using M3.9 x2" panhead screws [D].  
 NOTE: Screws must go into studs or use drywall anchors.

Instale las jambas de pared con tornillos de cabeza plana M3.9 x2" [D].  
 NOTA: Los tornillos deben instalarse en los montantes o se deben utilizar anclajes.

Installez les jambes murales avec M3.9 x2" vis à tête cylindrique [D].  
 REMARQUE: Il faut placer les vis dans des goujons ou utiliser des ancrages de cloisons sèches.

**CAUTION**  
Door installation requires at least two people to avoid risk of injury or product damage.

**PRECAUCIÓN**  
La instalación de la puerta requiere por lo menos dos personas para evitar riesgo de lesiones o daños al producto.

**ATTENTION**  
Pour éviter tout risque de blessures ou d'endommagement du produit, installez la porte avec l'aide d'au moins une autre personne.

**CAUTION**  
Use cut resistant gloves with appropriate grip to avoid risk of injury from sharp edges and corners.

**PRECAUCIÓN**  
Use guantes resistentes a los cortes con el agarre apropiado para evitar el riesgo de lesiones por los bordes y esquinas afiladas.

**ATTENTION**  
Pour éviter de vous blesser avec les bords et les coins coupants, portez des gants résistant aux coupures qui ont

**NOTICE**  
DO NOT sit glass panels on concrete or other hard surfaces.

**AVISO**  
NO coloque los paneles de vidrio sobre el concreto u otras superficies duras.

**VIS**  
N'APPUYEZ PAS les panneaux de verre sur une surface en béton ni sur d'autres surfaces dures.

**CAUTION**  
To avoid risk of injury or product damage. DO NOT remove corner protectors on the glass panel(s) until the panels are installed.

**PRECAUCIÓN**  
Para evitar el riesgo de lesiones o daños al producto. NO quite los protectores de las esquinas en el panel o paneles de vidrio hasta que estos estén instalados.

**ATTENTION**  
Pour prévenir les blessures et éviter d'endommager le produit, N'ENLEVEZ PAS les protecteurs sur les coins du(des) panneau(x) de verre avant d'installer le(s) panneau(x).

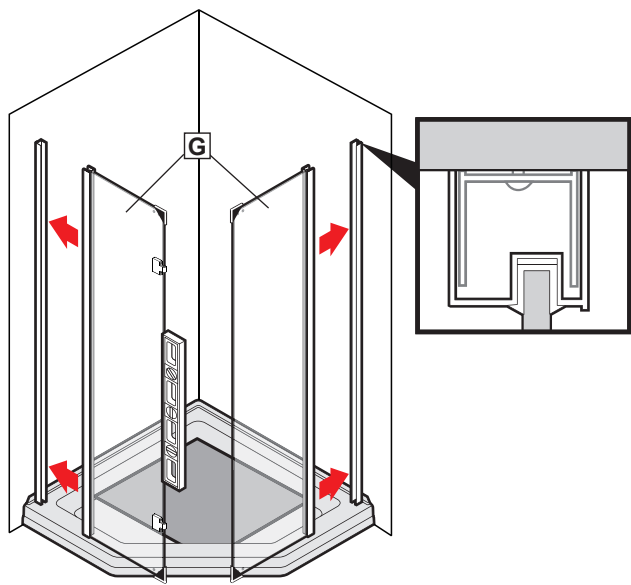
**NOTICE**  
The edges of the panel can scratch the shower base surface. Use care when moving the panel into position. Check that the glass panel is parallel with the edge of the base. Check that the vertical edge of the glass is plumb.

**AVISO**  
Los bordes del panel pueden rayar la superficie de la base de la ducha. Tenga cuidado al mover el panel a su posición. Asegúrese que el panel de vidrio está paralelo con el borde de la base. Fíjese que el borde vertical del vidrio esté verticalmente aplomado.

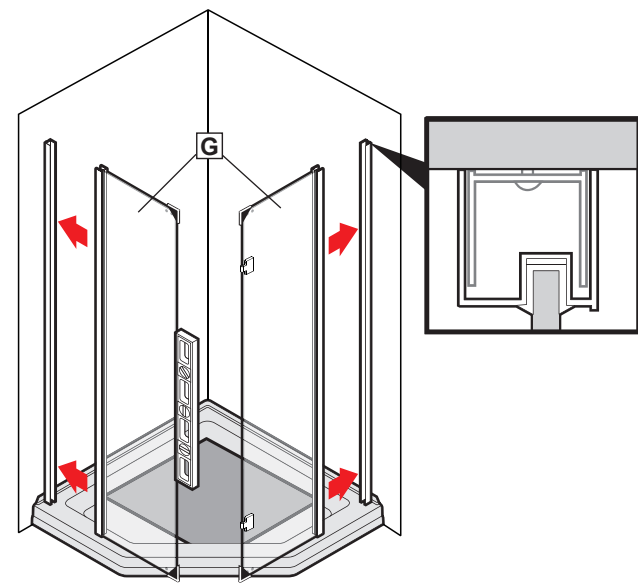
**AVIS**  
Les bords du panneau de verre peuvent égratigner la surface de la base de douche. Déplacez le panneau de verre avec soin et laissez les protège-coins en place jusqu'à ce qu'il soit dans sa position définitive. Assurez-vous que le panneau de verre et l'avant de la base sont parallèles.

5

Right side door installation / Instalación en el lado derecho / Porte ouvrant à droite



Left side door installation / Instalación en el lado izquierdo / Porte ouvrant à gauche



Insert glass panels [G] into wall jambs. Install that panels so that the glass is shifted towards the outside of the enclosure.

Coloque los paneles de vidrio [G] en las jambas de pared. Instale los paneles de modo que el vidrio se desplace hacia el exterior del recinto.

Insérez les panneaux de verre [G] dans les jambages muraux. Installez les panneaux de sorte que le verre soit déplacé vers l'extérieur de l'enceinte.

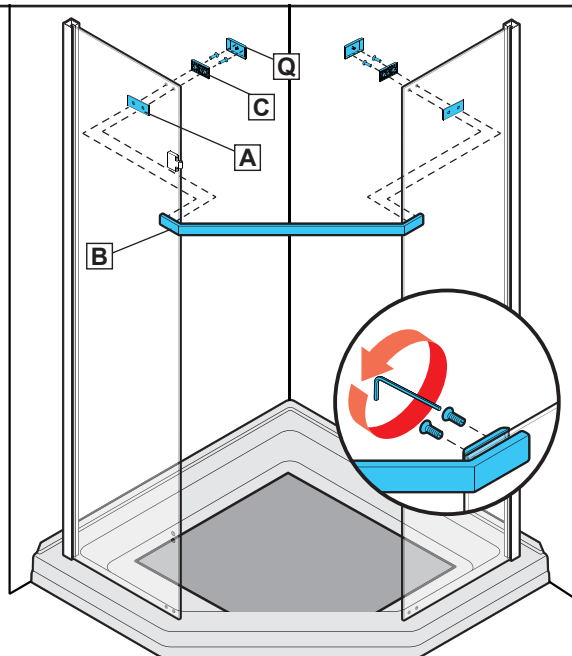


**CAUTION**  
To avoid risk of injury or product damage. During installation tempered glass should not come in direct contact with metal parts or it may shatter. Gaskets must always be used in between glass and metal.

**PRECAUCIÓN**  
Para evitar el riesgo de lesiones o daños al producto. Durante la instalación el vidrio templado no debe estar en contacto directo con las piezas de metal porque se pudiera quebrar. Los empaques siempre deben usarse entre el vidrio y el metal.

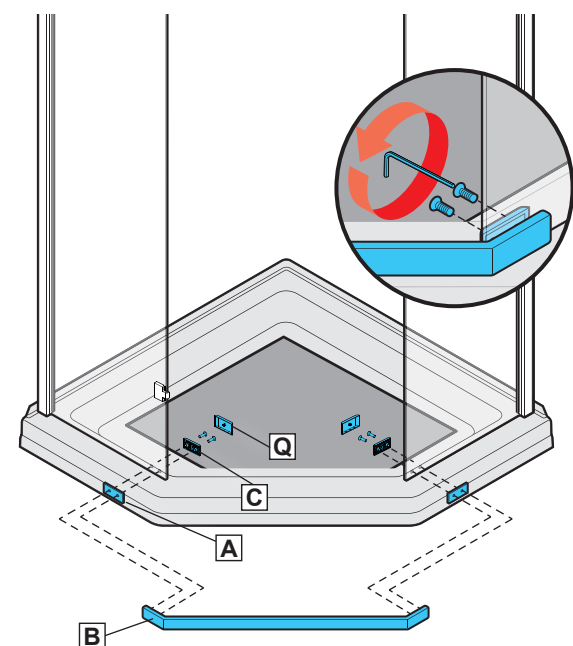
**ATTENTION**  
Pour ne pas risquer de se blesser ou d'endommager le produit. Pendant l'installation, le verre trempé ne doit pas entrer en contact directement avec des pièces métalliques car il risque de voler en éclats. Il doit toujours y avoir un joint entre le verre et le métal.

6



Install top glass support [B] using a gasket [A] on outside of glass, two support brackets [C], four screws and two covers [Q].  
Instale el soporte del vidrio superior [B] usando un empaque [A] en la parte exterior del vidrio, dos estribos de soporte [C], cuatro tornillos y dos tapas [Q].  
Installez le support en verre supérieur [B] en utilisant un joint plat [A] sur la surface extérieure de celui-ci, deux fixations [C], quatre vis et deux couvercles [Q].

7



Install bottom glass support [B] using a gasket [A] on outside of glass, two support brackets [C], four screws and two covers [Q].  
Instale el soporte del vidrio inferior [B] usando un empaque [A] en la parte exterior del vidrio, dos estribos de soporte [C], cuatro tornillos y dos tapas [Q].  
Installez le support en verre inférieur [B] en utilisant un joint plat [A] sur la surface extérieure de celui-ci, deux fixations [C], quatre vis et deux couvercles [Q].

**CAUTION**  
Door installation requires at least two people to avoid risk of injury or product damage.

**PRECAUCIÓN**  
La instalación de la puerta requiere por lo menos dos personas para evitar riesgo de lesiones o daños al producto.

**ATTENTION**  
Pour éviter tout risque de blessures ou d'endommagement du produit, installez la porte avec l'aide d'au moins une autre personne.

**CAUTION**  
Use cut resistant gloves with appropriate grip to avoid risk of injury from sharp edges and corners.

**PRECAUCIÓN**  
Use guantes resistentes a los cortes con el agarre apropiado para evitar el riesgo de lesiones por los bordes y esquinas afiladas.

**ATTENTION**  
Pour éviter de vous blesser avec les bords et les coins coupants, portez des gants résistant aux coupures qui ont

**CAUTION**  
To avoid risk of injury or product damage. During installation tempered glass should not come in direct contact with metal parts or it may shatter. Gaskets must always be used in between glass and metal.

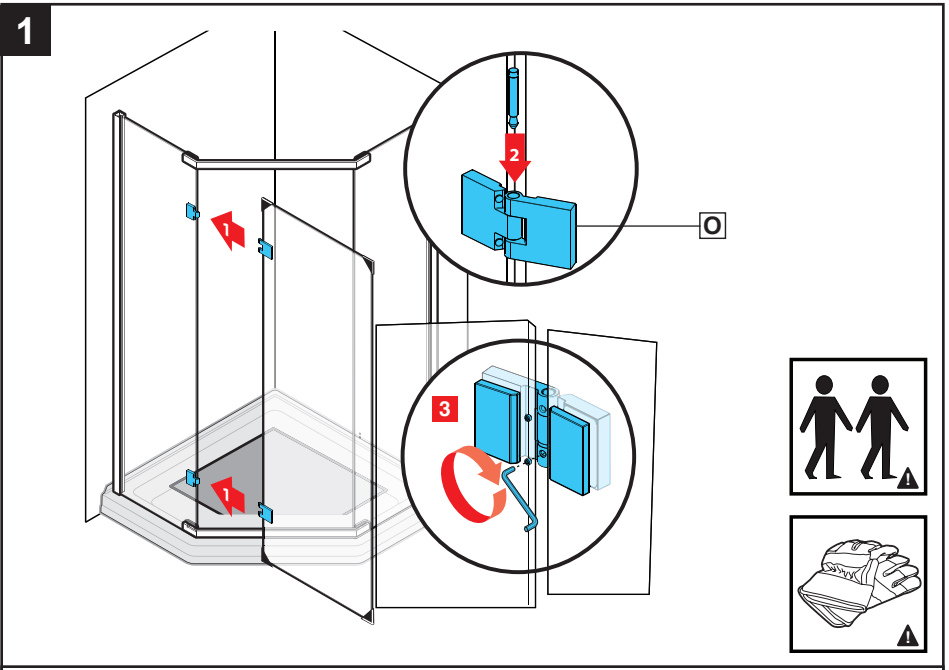
**PRECAUCIÓN**  
Para evitar el riesgo de lesiones o daños al producto. Durante la instalación el vidrio templado no debe estar en contacto directo con las piezas de metal porque se pudiera quebrar. Los empaques siempre deben usarse entre el vidrio y el metal.

**ATTENTION**  
Pour ne pas risquer de se blesser ou d'endommager le produit. Pendant l'installation, le verre trempé ne doit pas entrer en contact directement avec des pièces métalliques car il risque de voler en éclats. Il doit toujours y avoir un joint entre le verre et le métal.

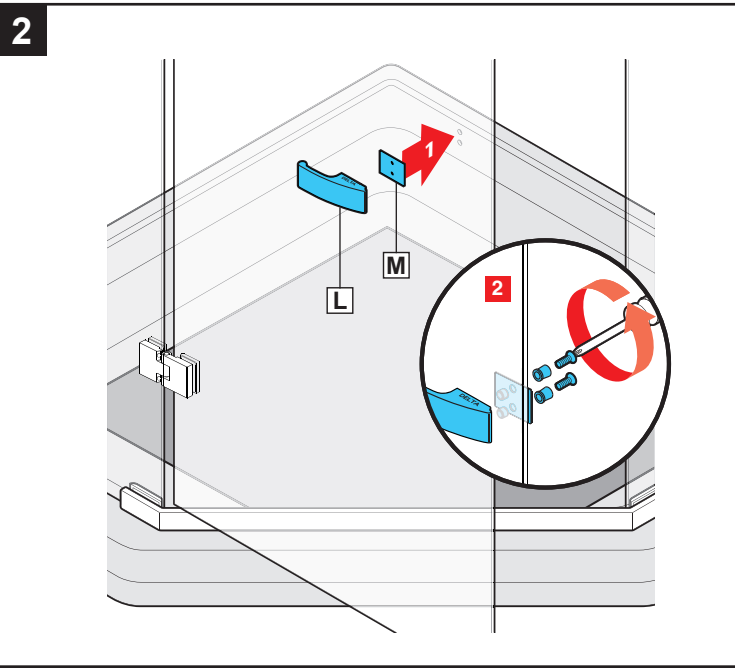
**NOTICE**  
DO NOT sit glass panels on concrete or other hard surfaces.

**AVISO**  
NO coloque los paneles de vidrio sobre el concreto u otras superficies duras.

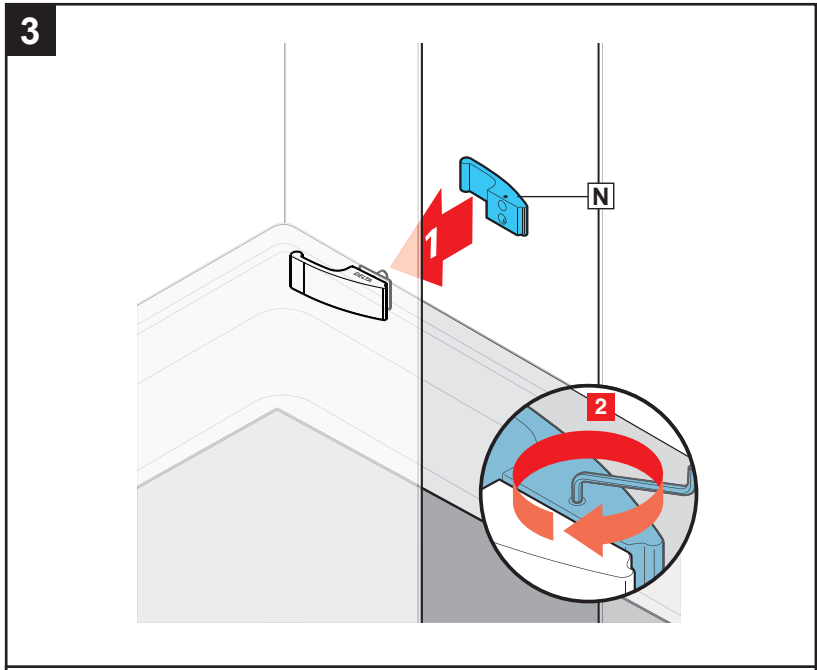
**VIS**  
N'APPUYEZ PAS les panneaux de verre sur une surface en béton ni sur d'autres surfaces dures.



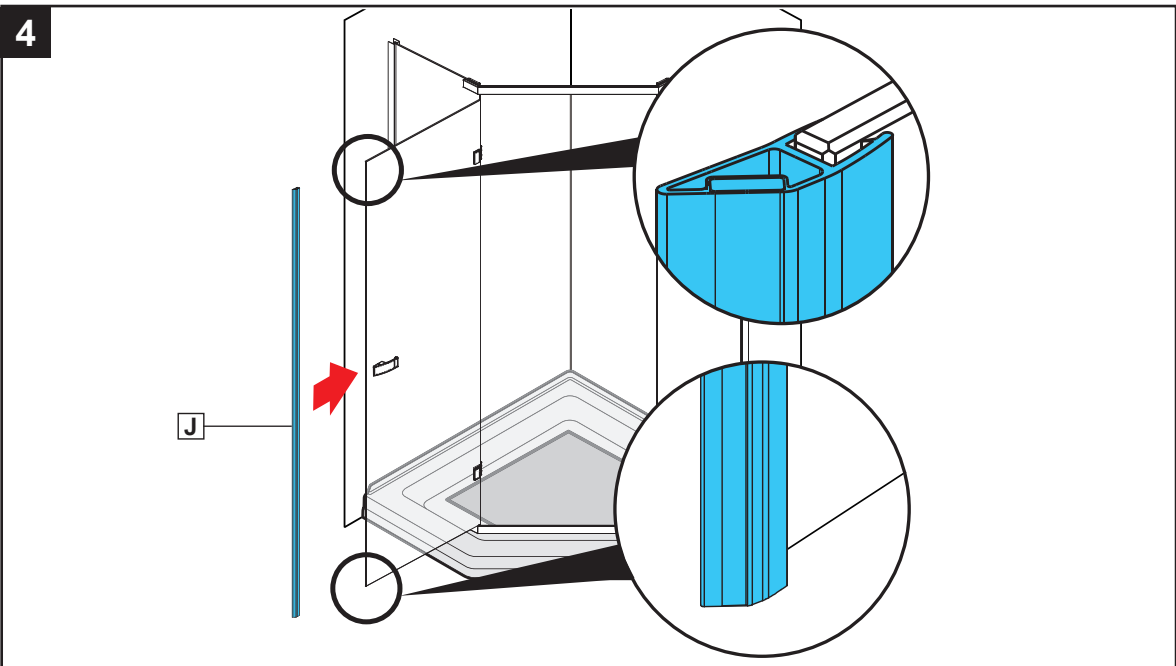
Align the door hinges [O] and insert the pin into the top hinge first. Then insert the pin into the bottom hinge.  
**CAUTION:** The pins must be inserted into the top of the hinges. Tighten both pins securely by (4) set screws.  
 Alinee las bisagras de puerta [O] e inserte primero el pasador en la bisagra superior. Luego inserte el pasador en la bisagra inferior.  
**PRECAUCIÓN:** Los pasadores deben ser insertados en la parte superior de las bisagras. Apriete los dos pernos firmemente mediante los tornillos de fijación (4).  
 Tout d'abord, alignez les charnières de porte [O] et insérez la goupille dans la charnière supérieure. Ensuite, insérez la goupille dans la charnière inférieure  
**AVERTISSEMENT:** il faut insérer les broches dans le haut des charnières. Serrez fermement les deux broches par (4) vis de fixation.



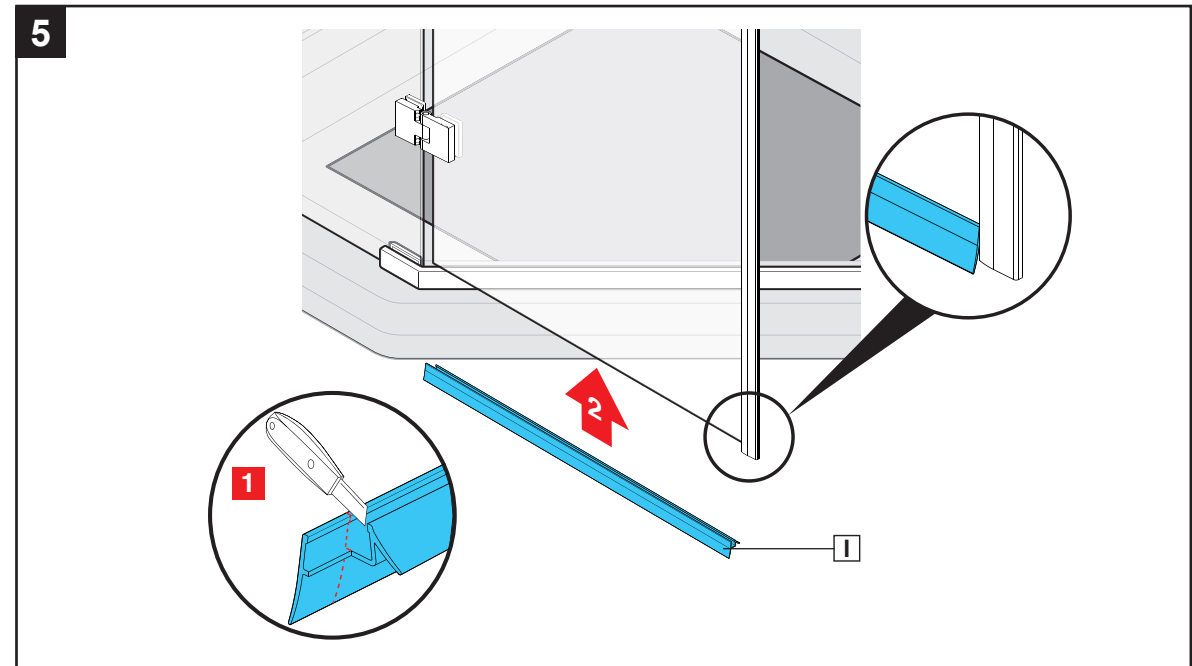
Attach outer door handle [L] to glass door using a gasket [M] and two screws.  
 Conecte la manija de puerta exterior [L] a la puerta de vidrio usando una junta [M] y dos tornillos.  
 Attachez la poignée de porte extérieure [L] à la porte vitrée avec un joint [M] et de deux vis.



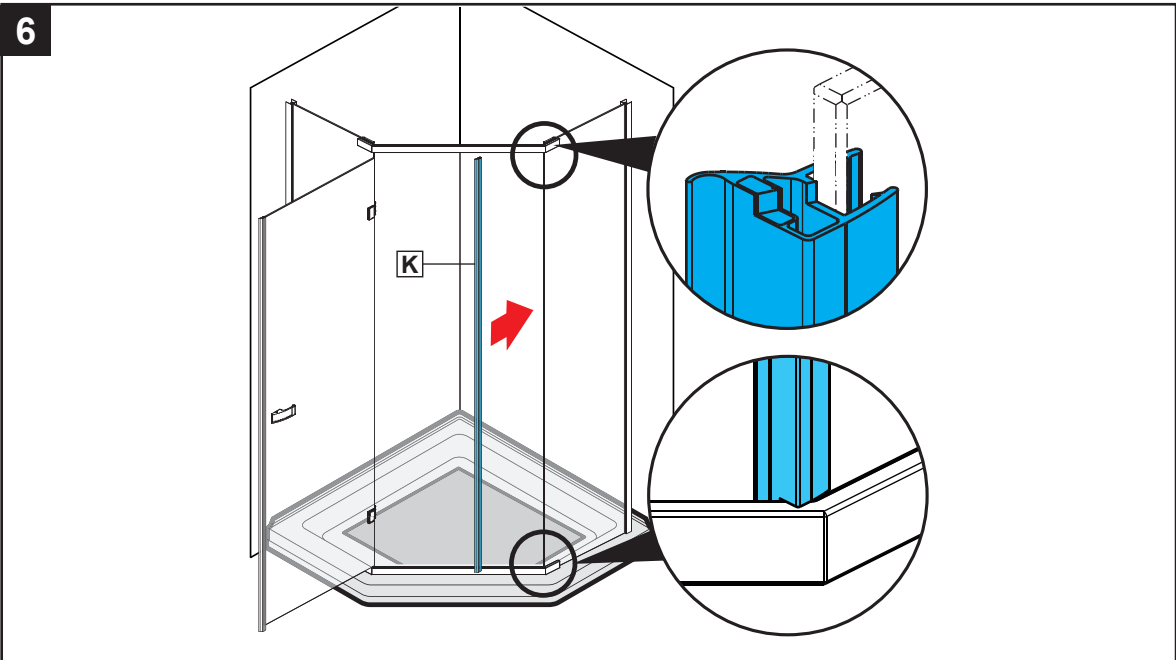
Attach a gasket and the inner door handle [N] to glass door. Tighten set screws in handle to secure.  
 Coloque una junta y la manija de puerta interior [N] en la puerta de vidrio. Apriete los tornillos de fijación en la manija para asegurar.  
 Attachez un joint et la poignée de porte intérieure [N] à la porte vitrée. Serrez les vis de réglage dans la poignée pour les fixer.



Attach magnetic door gasket [J] to door.  
 NOTE: The bottom of the magnetic gasket should touch the glass support when the door is closed.  
 Fije la empaquetadura para puerta magnética a la puerta [J].  
 NOTA: La parte inferior del empaque magnético debe tocar el soporte del vidrio cuando la puerta está cerrada.  
 Fixez le joint de porte magnétique à la porte [J].  
 REMARQUE: le fond du joint magnétique doit toucher le support en verre lorsque la porte est fermée.



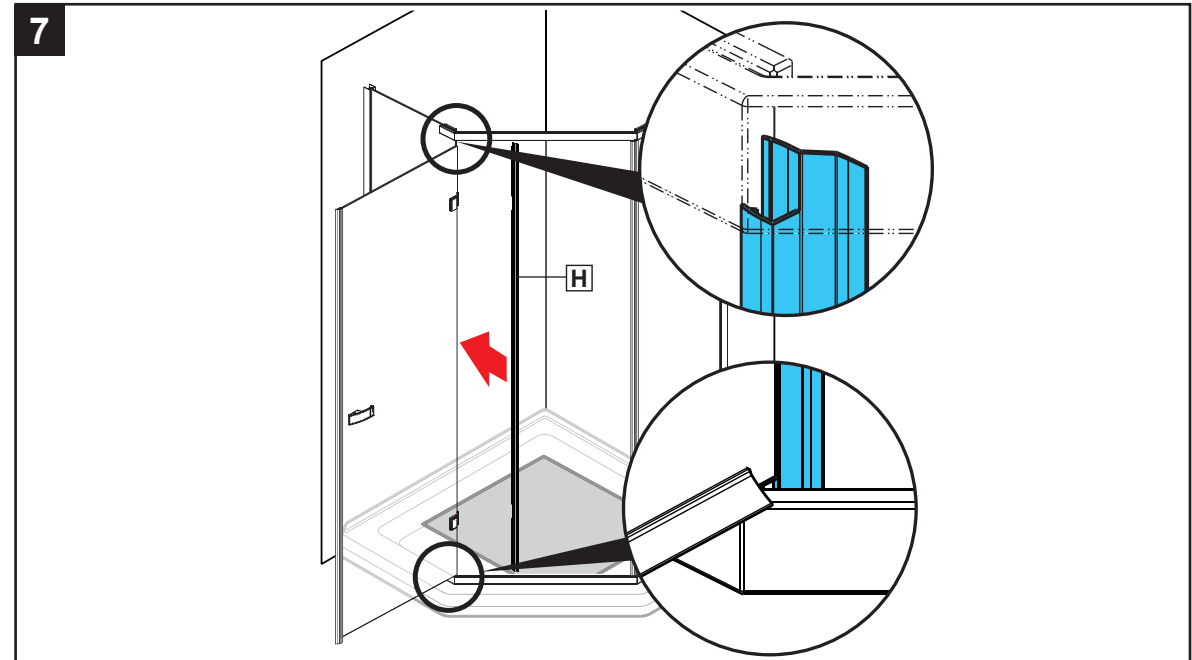
Trim the door sweep [I] notch to be flat on the end that touches the magnetic door gasket. Attach door sweep [I] to bottom of glass door. Make sure that the end of the door sweep is touch the magnet gasket.  
 Recorte la muesca de puerta [I] para que quede plana en el extremo que toca la junta de la puerta magnética. Una la muesca de puerta [I] a la parte inferior de la puerta de vidrio. Asegúrese de que el extremo de la muesca de puerta toque la junta de imán.  
 Coupez le balayage de la porte [I] pour qu'il soit plat sur l'extrémité qui touche le joint de la porte magnétique. Attachez le balai de la porte [I] au bas de la porte vitrée. La fin du balayage de la porte doit toucher le joint d'aimant.



Attach strike side magnetic gasket [K] to right stationary panel. Make sure that the bottom of the gasket touches the glass support.

Coloque la junta magnética del lado de golpe [K] en el panel estacionario derecho. Asegúrese de que la parte inferior de la junta toque el soporte de vidrio.

Attachez le joint magnétique latéral [K] sur le panneau fixe droit. Le bas du joint doit toucher le support de verre.



Attach hinge side gasket [H] to left stationary glass panel. Make sure that the bottom of the notch on the gasket is fitting with the hinges.

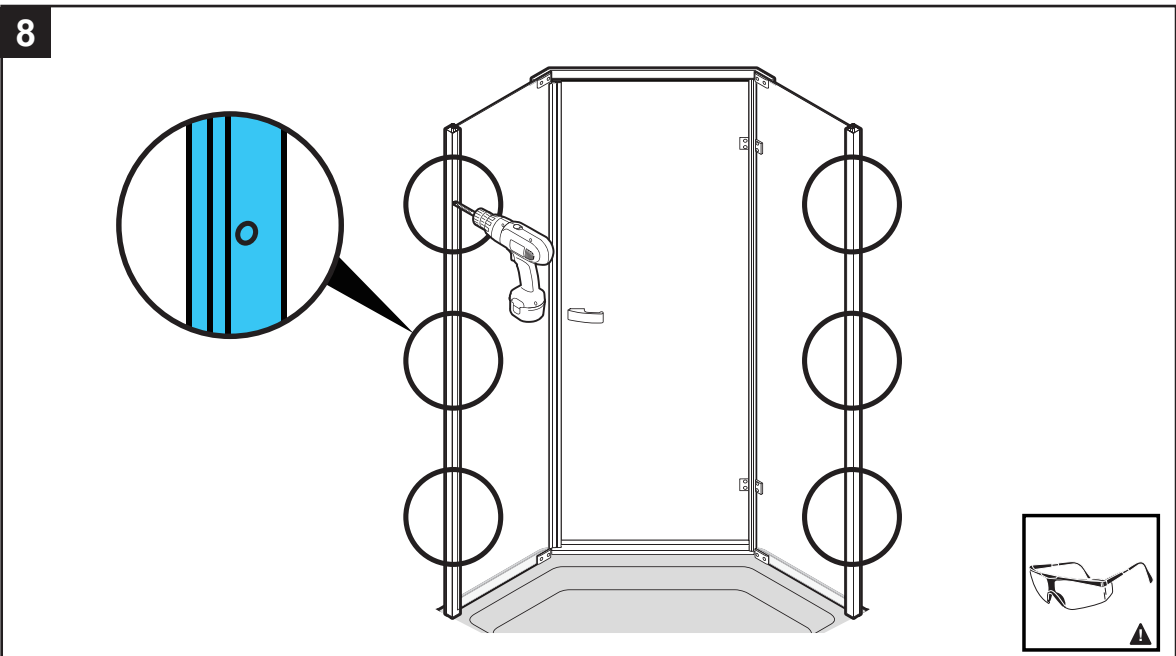
Fije la junta del lado de la bisagra [H] al panel de vidrio estacionario izquierdo. Asegúrese de que la parte inferior de la muesca del empaque encaje con las bisagras.

Attachez le joint latéral de charnière [H] au panneau de verre stationnaire gauche. Assurez-vous que le fond de l'encoche dans le joint plat coïncide avec les charnières.

**CAUTION**  
Wear safety glasses when drilling or cutting to avoid injury to the eyes.

**PRECAUCIÓN**  
Use anteojos de seguridad cuando perfore o corte para evitar lesiones en los ojos.

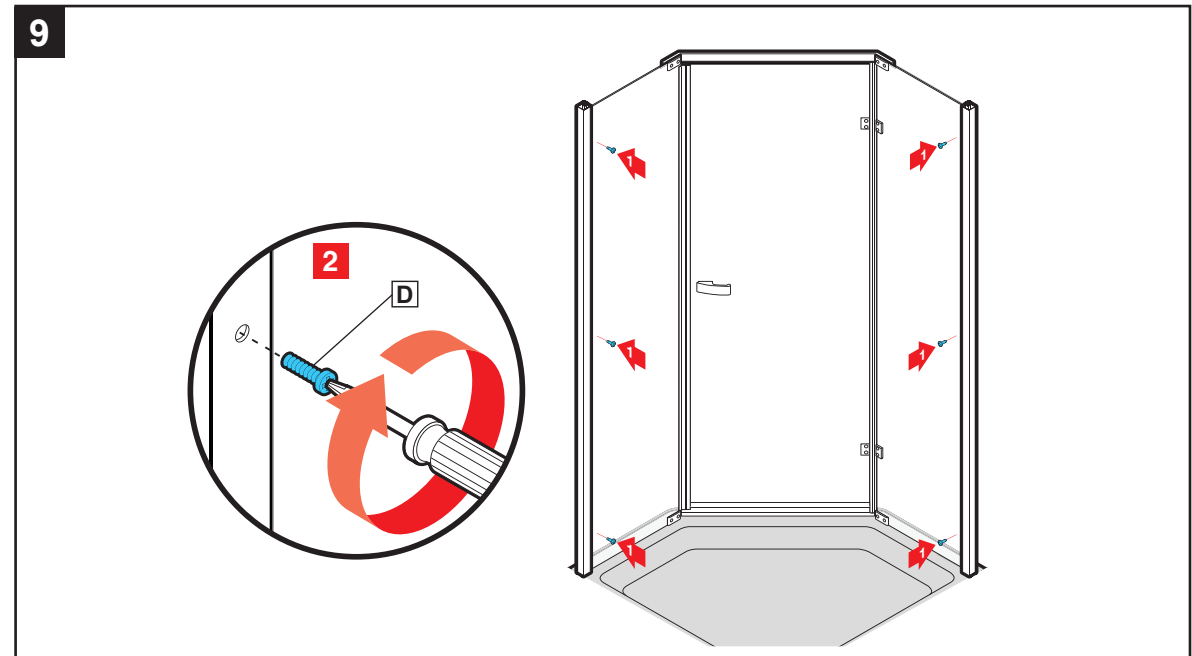
**ATTENTION**  
Pour éviter tout risque de blessures aux yeux, portez des lunettes de sécurité lorsque vous procédez à des travaux de perçage ou de découpage.



From inside the shower, drill three pilot holes on each wall jamb using 1/8" drill bit.

Desde dentro de la ducha, perfore tres orificios guía en cada jamba de pared con una broca de 1/8 pulg.

De l'intérieur de la douche, percez trois trous pilotes sur chaque jonction murale avec un foret de 1/8".



Secure the panels to the wall jamb using (6) #6 x3/8" screws [D].

Asegure los paneles a las jambas de pared usando (6) los tornillos de #6 x3/8" [D].

Fixez les panneaux au mur avec (6) #6 x3/8" vis [D].

**NOTICE**

For optimal water retention, gasket installation and/or proper caulking of this enclosure is necessary. Follow all steps as per sealant manufacturer's instructions.

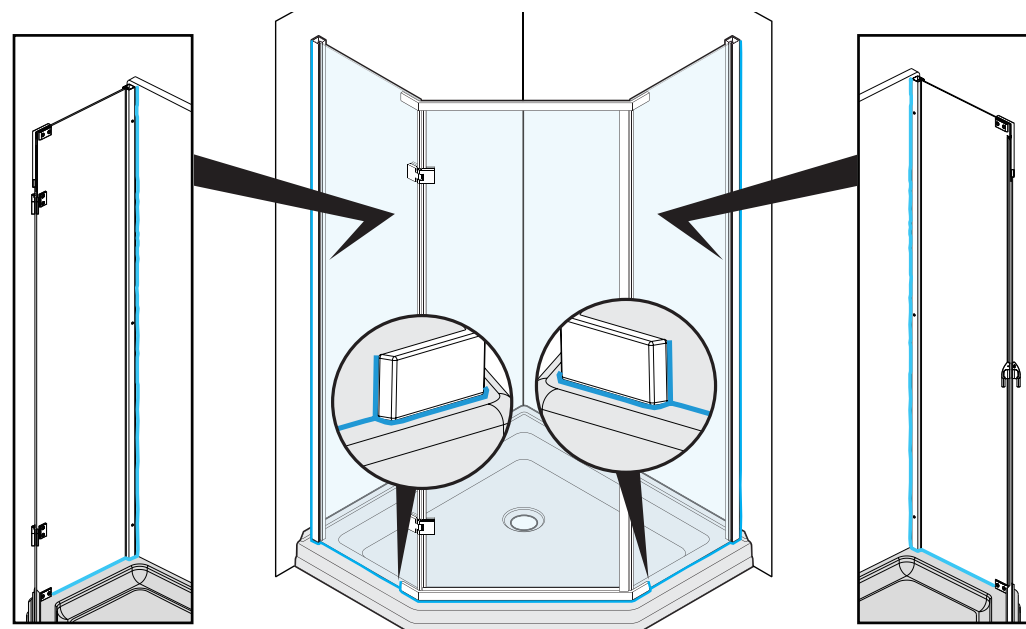
**AVISO**

Para una retención óptima del agua, es necesaria la instalación de la junta y / o el calafateo apropiado de este gabinete. Siga todos los pasos según las instrucciones del fabricante del sellador.

**AVIS**

Pour une rétention d'eau optimale, il faut avoir une installation de joint et / ou un calfeutrage correct de cette enceinte. Suivez toutes les étapes conformément aux instructions du fabricant du scellant.

10



Caulk the inside and outside of the shower enclosure where wall jambs meet the walls, the seam between the stationary panel and wall jamb, where the glass meets the base, outside of the shower enclosure where the glass support meets the base, and the vertical section as shown. Allow sealant to dry and test that enclosure is water tight.

Calafatee el interior y el exterior de la cabina de ducha donde las jambas de pared se encuentran con las paredes, la costura entre el panel estacionario y la jamba de pared, donde el vidrio se encuentra con la base, fuera de la cabina de ducha donde el soporte de vidrio se encuentra con la base, y la sección vertical como se muestra. Permita que el sellante se seque y pruebe que la cabina es estanca al agua.

Veillez calfeutrer l'intérieur et l'extérieur de la cabine de douche là où les montants muraux rencontrent les murs, la jointure entre le panneau fixe et le montant mural, où le verre rejoint la base, à l'extérieur de la cabine de douche, où le support de verre rencontre la base, et la section verticale, comme indiqué. Séchez et testez le mastic que l'enceinte est étanche à l'eau.

**CARE AND CLEANING**

For regular cleaning use ONLY mild detergents or warm, soapy water. Use ONLY non-abrasive cloth or sponge. Always rinse surfaces after cleaning. **Before cleaning this product with cleaning products, test a small, inconspicuous area.**

Manufacturer does not recommend the use of cleaning products that contain any of the following chemicals. Use of products containing these chemicals can cause the products to crack or discolor and will void the warranty.

- Naphtha
- Amyl Acetate
- Hydrogen Peroxide Solution (common household peroxide)
- Toulene
- Ethyl Acetate
- Lye (common in drain cleaner)
- Acetone

**CUIDADO Y LIMPIEZA**

Para la limpieza habitual use SÓLO detergentes suaves o agua tibia jabonosa. Use SÓLO telas o esponjas no abrasivas. Siempre enjuague las superficies tras limpiarlas.

**Antes de limpiar este producto con productos de limpieza, pruebe en un área pequeña y que pase desapercibida.**

El fabricante no recomienda el uso de productos de limpieza que contengan alguno de los siguientes químicos. El uso de productos que contengan estos químicos puede generar grietas o decoloramiento y dejará sin efecto la garantía.

- Nafta
- Acetato de amilo
- Solución de peróxido de hidrógeno (agua oxigenada de uso doméstico)
- Tolueno
- Acetato de etilo
- Lye (comun en el limpiador de drenaje)
- Acetona

**ENTRETIEN ET NETTOYAGE**

Pour le nettoyage régulier, utilisez SEULEMENT des détergents doux ou de l'eau chaude savonneuse. Utilisez SEULEMENT un chiffon doux ou une éponge. Rincez toujours les surfaces après le nettoyage.

**Avant de nettoyer ce produit à l'aide de produits de nettoyage, faites un test sur une petite surface cachée.**

Le fabricant déconseille l'utilisation des nettoyeurs qui renferment un agent chimique énuméré ci-dessous. La garantie ne s'appliquera pas en cas de fissuration du produit ou d'altération de sa couleur à la suite de l'utilisation de nettoyeurs contenant ces agents chimiques.

- Naphta
- Acétate d'amyle
- Peroxyde d'hydrogène (peroxyde domestique courant)
- Toluène
- Acétate d'éthyle
- Hydroxyde de sodium (courant dans les déboucheurs de tuyaux d'écoulement)
- Acétone

### Limited Warranty on Bathing Products

This bathing product is warranted to the original consumer purchaser or commercial user, as applicable, to be free from defects in material and workmanship for the applicable period specified below:

**Delta® Tubs, Shower Bases, and Walls:** Ten (10) years from the date that the product is received by the original consumer purchaser or their authorized representative (installation contractor, etc.) or, for commercial users, one (1) year from the date that the product is received by the original commercial purchaser or their authorized representative (installation contractor, etc.).

**Delta® Glass and Frameless Shower Enclosures and Shower Doors:** Five (5) years from the date that the product is received by the original consumer purchaser or their authorized representative (installation contractor, etc.) or, for commercial users, one (1) year from the date that the product is received by the original commercial purchaser or their authorized representative (installation contractor, etc.).

**Peerless® Tubs, Shower Bases, Shower Enclosures, and Walls:** Three (3) years from the date that the product is received by the original consumer purchaser or their authorized representative (installation contractor, etc.) or, for commercial users, one (1) year from the date that the product is received by the original commercial purchaser or their authorized representative (installation contractor, etc.).

**All Other Tubs, Shower Bases, Shower Enclosures, and Walls:** One (1) year from the date that the product is received by the original purchaser or their authorized representative (installation contractor, etc.).

**What We Will Do:** Delta Faucet Company will repair or replace, free of charge, during the applicable warranty period (as described above), any part that proves defective in material and/or workmanship under normal installation, use and service. If repair or replacement is not practical, Delta Faucet Company may elect to refund the purchase price (the return of the product may be required at Delta Faucet Company's option). **These are your exclusive remedies.**

**What Is Not Covered:** Any labor charges incurred by the purchaser to repair, replace, install or remove this product are not covered by this warranty. Delta Faucet Company shall not be liable for any damage to the product resulting from reasonable wear and tear, outdoor use, misuse (including use of the product for an unintended application), abuse, neglect or improper or incorrectly performed installation, maintenance or repair, including failure to follow the applicable care and cleaning instructions. Delta Faucet Company recommends using a professional plumber for all installation and repair. We also recommend that you use only genuine Delta®/Peerless® replacement parts.

**What You Must Do To Obtain Warranty Service or Replacement Parts:** A warranty claim may be made and replacement parts may be obtained by calling 1-800-355-2721 or by contacting us by mail or online as follows (please include your model number, date of purchase and documentation of the date of receipt of the product by the original purchaser or their authorized representative (installation contractor, etc.):

#### In the United States and Mexico:

Delta Faucet Company  
55 E. 111th Street  
Carmel, IN 46280  
Attention: Warranty Service  
<https://www.deltafaucet.com/service-parts/contact-us>

#### In Canada:

Masco Canada Limited, Plumbing Group  
Technical Service Centre  
350 South Edgeware Road  
St. Thomas, Ontario, Canada N5P 4L1  
<https://www.deltafaucet.com/service-parts/contact-us>

Proof of purchase (original sales receipt showing purchase date) and documentation of the date of receipt of the product by the original purchaser or their authorized representative (installation contractor, etc.) must be made available to Delta Faucet Company for all warranty claims unless the purchaser has registered the product with Delta Faucet Company. This warranty applies only to bathing products that are installed in the United States of America, Canada and Mexico.

**DO NOT USE CERTAIN CLEANING PRODUCTS:** Cleaning products containing the following chemicals can cause this bathing product to crack or discolor and use of cleaning products containing these chemicals will void this warranty:

- Naphtha
- Amyl Acetate
- Hydrogen Peroxide Solution (common hydrogen peroxide)
- Toluene
- Ethyl Acetate
- Lye (common in drain cleaners)
- Acetone

**Limitation on Duration of Implied Warranties:** Please note that some states/provinces (including Quebec) do not allow limitations on how long an implied warranty lasts, so the below limitations may not apply to you. TO THE MAXIMUM EXTENT PERMITTED BY APPLICABLE LAW, ANY IMPLIED WARRANTY, INCLUDING THE IMPLIED WARRANTIES OF MERCHANTABILITY AND OF FITNESS FOR A PARTICULAR PURPOSE, IS LIMITED TO THE STATUTORY PERIOD OR THE DURATION OF THIS WARRANTY, WHICHEVER IS SHORTER.

**Limitation of Special, Incidental or Consequential Damages:** Please note that some states/provinces (including Quebec) do not allow the exclusion or limitation of special, incidental or consequential damages, so the below limitations and exclusions may not apply to you. TO THE MAXIMUM EXTENT PERMITTED BY APPLICABLE LAW, THIS WARRANTY DOES NOT COVER, AND DELTA FAUCET COMPANY SHALL NOT BE LIABLE FOR ANY SPECIAL, INCIDENTAL OR CONSEQUENTIAL DAMAGES (INCLUDING LABOR CHARGES TO REPAIR, REPLACE, INSTALL OR REMOVE THIS PRODUCT), WHETHER ARISING OUT OF BREACH OF ANY EXPRESS OR IMPLIED WARRANTY, BREACH OF CONTRACT, TORT, OR OTHERWISE. DELTA FAUCET COMPANY SHALL NOT BE LIABLE FOR ANY DAMAGE TO THE PRODUCT RESULTING FROM REASONABLE WEAR AND TEAR, OUTDOOR USE, MISUSE (INCLUDING USE OF THE PRODUCT FOR AN UNINTENDED APPLICATION), ABUSE, NEGLIGENCE OR IMPROPER OR INCORRECTLY PERFORMED INSTALLATION, MAINTENANCE OR REPAIR, INCLUDING FAILURE TO FOLLOW THE APPLICABLE INSTALLATION, CARE AND CLEANING INSTRUCTIONS. Notice to residents of the State of New Jersey: The provisions of this document, including its limitations, are intended to apply to the fullest extent permitted by the laws of the State of New Jersey.

**Additional Rights:** This warranty gives you specific legal rights, and you may also have other rights which vary from state/province to state/province.

This is Delta Faucet Company's exclusive written warranty and the warranty is not transferable.

If you have any questions or concerns regarding technical support, installation or our warranty, please contact us as provided above or visit our website at [www.deltabathing.com/bathroom/bathing](http://www.deltabathing.com/bathroom/bathing).

© 2023 Masco Corporation of Indiana

### Garantía Limitada en Productos de Baño

Se garantiza al comprador consumidor original o al usuario comercial, según corresponda, que este producto de baño está libre de defectos de material y mano de obra durante el período correspondiente que se especifica a continuación:

**Bañeras, bases para regaderas y paredes Delta®:** Diez (10) años a partir de la fecha en que el comprador consumidor original o su representante autorizado (contratista de instalación, etc.) recibió el producto o, para usuarios comerciales, un (1) año a partir de la fecha en que el comprador comercial original o su representante autorizado (contratista de instalación, etc.) recibió el producto.

**Recinto para las regaderas y puertas de regadera sin marco y de vidrio Delta®:** Cinco (5) años a partir de la fecha en que el comprador consumidor original recibió el producto o su representante autorizado (contratista de instalación, etc.) o, para usuarios comerciales, un (1) año a partir de la fecha en que el comprador comercial original o su representante autorizado (contratista de instalación, etc.) recibió el producto.

**Bañeras, bases de regadera, recintos y paredes de regaderas Peerless®:** Tres (3) años a partir de la fecha en que el comprador consumidor original recibió el producto o su representante autorizado (contratista de instalación, etc.) o, para usuarios comerciales, un (1) año a partir de la fecha en que el comprador comercial original o su representante autorizado (contratista de instalación, etc.) recibió el producto.

**Todas las demás bañeras, bases de regadera, recintos de regadera y paredes:** Un (1) año a partir de la fecha en que el comprador original o su representante autorizado (contratista de instalación, etc.) recibió el producto.

**Lo que haremos:** Delta Faucet Company reparará o reemplazará, sin cargo, durante el período de garantía aplicable (como se describe anteriormente), cualquier pieza que resulte defectuosa en material y/o mano de obra bajo instalación, uso y servicio normales. Si la reparación o el reemplazo no es práctico, Delta Faucet Company puede optar por reembolsar el precio de compra (es posible que se requiera la devolución del producto, a opción de Delta Faucet Company). **Estos son tus remedios exclusivos.**

#### Lo que no está cubierto:

Cualquier cargo de mano de obra incurrido por el comprador para reparar, reemplazar, instalar o quitar este producto no está cubierto por esta garantía. Delta Faucet Company no será responsable de ningún daño al producto resultante del desgaste razonable, uso en exteriores, mal uso (incluido el uso del producto para una aplicación no deseada), abuso, negligencia o instalación, mantenimiento o reparación inadecuados o realizados incorrectamente, incluido el incumplimiento de las instrucciones de cuidado y limpieza correspondientes. Delta Faucet Company recomienda utilizar un plomero profesional para todas las instalaciones y reparaciones. También recomendamos que utilice únicamente piezas de repuesto originales Delta®/Peerless®.

**Qué debe hacer para obtener servicio de garantía o piezas de repuesto:** Se puede realizar un reclamo de garantía y obtener piezas de repuesto llamando al 1 800 355 2721 o comunicándose con nosotros por correo o en línea de la siguiente manera (por favor incluya su número de modelo, fecha de compra y documentación con la fecha cuando el comprador original o su representante autorizado (contratista de instalación, etc.) recibió el producto.

#### En los Estados Unidos y México:

Delta Faucet Company  
55 E. 111th Street  
Carmel, IN 46280  
Attention: Warranty Service  
<https://www.deltafaucet.com/service-parts/contact-us>

#### En Canadá:

Masco Canada Limited, Plumbing Group  
Technical Service Centre  
350 South Edgeware Road  
St. Thomas, Ontario, Canada N5P 4L1  
<https://www.deltafaucet.com/service-parts/contact-us>

El comprobante de compra (recibo de compra original que muestre la fecha de compra) y la documentación con la fecha cuando el comprador original o su representante autorizado (contratista de instalación, etc.) recibió el producto deben estar disponibles para Delta Faucet Company para todos los reclamos de garantía, a menos que el comprador haya registrado el producto con Delta Faucet Company. Esta garantía aplica únicamente a productos de baño que estén instalados en los Estados Unidos de América, Canadá y México.

**NO UTILICE CIERTOS PRODUCTOS DE LIMPIEZA:** Los productos de limpieza que contienen los siguientes químicos pueden hacer que este producto de baño se agriete o decolore y el uso de productos de limpieza que contengan estos químicos anulará esta garantía:

- Nafta
- Acetato de amilo
- Solución de peróxido de hidrógeno (peróxido de hidrógeno común)
- Tolueno
- Acetato de etilo
- Lejía (común en limpiadores de desagües)
- Acetona

**Limitación de la duración de las garantías implícitas:** Tenga en cuenta que algunos estados/provincias (incluido Quebec) no permiten limitaciones sobre la duración de una garantía implícita, por lo que es posible que las siguientes limitaciones no se apliquen a usted. EN LA MEDIDA MÁXIMA PERMITIDA POR LA LEY APLICABLE, CUALQUIER GARANTÍA IMPLÍCITA, INCLUYENDO LAS GARANTÍAS IMPLÍCITAS DE COMERCIABILIDAD Y DE IDONEIDAD PARA UN PROPÓSITO PARTICULAR, SE LIMITA AL PERÍODO LEGAL O A LA DURACIÓN DE ESTA GARANTÍA, EL QUE SEA MÁS CORTO.

**Limitación de daños especiales, incidentales o consecuentes:** Tenga en cuenta que algunos estados/provincias (incluido Quebec) no permiten la exclusión o limitación de daños especiales, incidentales o consecuentes, por lo que es posible que las siguientes limitaciones y exclusiones no se apliquen a usted. EN LA MEDIDA MÁXIMA PERMITIDA POR LA LEY APLICABLE, ESTA GARANTÍA NO CUBRE, Y DELTA FAUCET COMPANY NO SERÁ RESPONSABLE DE NINGÚN DAÑO ESPECIAL, INCIDENTAL O CONSECUENTE (INCLUYENDO CARGOS DE MANO DE OBRA PARA REPARAR, REEMPLAZAR, INSTALAR O QUITAR ESTE PRODUCTO), YA SEA QUE SURJAN DE INCUMPLIMIENTO DE CUALQUIER GARANTÍA EXPRESA O IMPLÍCITA, INCUMPLIMIENTO DE CONTRATO, AGRAVIO O DE OTRA MANERA. DELTA FAUCET COMPANY NO SERÁ RESPONSABLE DE NINGÚN DAÑO AL PRODUCTO QUE RESULTE DEL DESGASTE RAZONABLE, USO EN EXTERIORES, MAL USO (INCLUYENDO EL USO DEL PRODUCTO PARA UNA APLICACIÓN NO DESEADA), ABUSO, NEGLIGENCIA O INSTALACIÓN, MANTENIMIENTO O REPARACIÓN INCORRECTAMENTE REALIZADOS. INCLUYENDO EL INCUMPLIMIENTO DE LAS INSTRUCCIONES CORRESPONDIENTES DE INSTALACIÓN, CUIDADO Y LIMPIEZA. Aviso a los residentes del Estado de Nueva Jersey: Las disposiciones de este documento, incluidas sus limitaciones, están destinadas a aplicarse en la máxima medida permitida por las leyes del Estado de Nueva Jersey.

**Derechos adicionales:** Esta garantía le otorga derechos legales específicos y es posible que también tenga otros derechos que varían de un estado/provincia a otro.

Esta es la garantía escrita exclusiva de Delta Faucet Company y la garantía no es transferible.

Si tiene alguna pregunta o inquietud sobre el soporte técnico, la instalación o nuestra garantía, comuníquese con nosotros como se indicó anteriormente o visite nuestro sitio web en [www.deltabathing.com/bathroom/bathing](http://www.deltabathing.com/bathroom/bathing).

© 2023 Masco Corporation de l'Indiana

**GARANTIE LIMITÉE SUR LES PRODUITS DE SALLE DE BAIN**

Ce produit de salle de bain est protégé contre les défauts du matériau et les vices de fabrication par une garantie qui est consentie au premier acheteur au détail ou à l'utilisateur commercial, selon le cas, et dont la durée est indiquée ci-dessous.

**Baignoires, bases de douche et murs de douche Delta®:** Dix (10) ans à compter de la date de réception du produit par le premier acheteur au détail ou son représentant autorisé (installateur, etc.). Dans le cas des utilisateurs commerciaux, un (1) an à compter de la date de réception du produit par le premier acheteur commercial ou son représentant autorisé (installateur, etc.).

**Enceintes de douche et portes de douche en verre sans cadre Delta®:** Cinq (5) ans à compter de la date de réception du produit par le premier acheteur au détail ou son représentant autorisé (installateur, etc.). Dans le cas des utilisateurs commerciaux, un (1) an à compter de la date de réception du produit par le premier acheteur commercial ou son représentant autorisé (installateur, etc.).

**Baignoires, bases de douche, enceintes de douche et murs de douche Peerless®:** Trois (3) ans à compter de la date de réception du produit par le premier acheteur au détail ou son représentant autorisé (installateur, etc.). Dans le cas des utilisateurs commerciaux, un (1) an à compter de la date de réception du produit par le premier acheteur commercial ou son représentant autorisé (installateur, etc.).

**Tous les autres baignoires, bases de douche, enceintes de douche et murs de douche:** Un (1) an à compter de la date de réception du produit par le premier acheteur ou son représentant autorisé (installateur, etc.).

**Ce que nous ferons:** Delta Faucet Company réparera ou remplacera gratuitement, pendant la période de garantie applicable (décrite ci-dessus), toute pièce ou tout composant qui présentera une défectuosité de matériau et/ou un vice de fabrication pour autant que le produit ait été installé, utilisé et entretenu normalement. S'il n'est pas utile de réparer ou de remplacer le produit, Delta Faucet Company pourra rembourser le prix d'achat (et exiger que le produit soit retourné). **Il s'agit de vos seuls recours.**

**Ce qui n'est pas couvert:** La présente garantie ne couvre pas les frais de main-d'œuvre encourus par l'acheteur pour la réparation, le remplacement, l'installation ou la dépose du produit. Delta Faucet Company se dégage de toute responsabilité à l'égard de toute détérioration du produit résultant d'une usure raisonnable et des dommages causés par une utilisation à l'extérieur, un mauvais usage (y compris l'utilisation du produit à des fins autres que celles auxquelles il est destiné), un usage abusif, la négligence ou l'utilisation d'une méthode d'installation, de maintenance ou de réparation incorrecte ou inadéquate, y compris les dommages résultant du non-respect des instructions de nettoyage et d'entretien applicables. Delta Faucet Company vous recommande de confier tous les travaux d'installation et de réparation à un plombier professionnel. Nous vous recommandons également d'utiliser uniquement des pièces de rechange Delta® authentiques.

**Ce que vous devez faire pour vous prévaloir de la garantie ou obtenir des pièces de rechange:** Vous pouvez présenter une réclamation en vertu de la garantie et obtenir des pièces de rechange en appelant au 1-800-355-2721 ou en communiquant avec nous à l'une des adresses postales ou des adresses de courriel indiquées ci-dessous (veuillez fournir le numéro de modèle, la date d'achat et la documentation attestant la date de réception du produit par le premier acheteur ou son représentant autorisé (installateur, etc.)).

**Aux États-Unis et au Mexique**

Delta Faucet Company  
55 E. 111th Street  
Carmel, IN 46280  
Attention: Warranty Service  
www.deltafaucet.com/service-parts/contact-us

**Au Canada:**

Masco Canada Limited, Groupe plomberie  
Centre de services techniques  
350, chemin South Edgeware  
St. Thomas (Ontario) Canada N5P 4L1  
www.deltafaucet.com/service-parts/contact-us

La preuve d'achat (original du reçu montrant la date d'achat) et la documentation attestant la date de réception du produit par le premier acheteur ou son représentant autorisé (installateur, etc.) doivent être présentées à Delta Faucet Company pour toutes les réclamations en vertu de la garantie, sauf si le produit a été enregistré par l'acheteur auprès de Delta Faucet Company. La présente garantie s'applique uniquement aux produits de salle de bain Delta® installés aux États-Unis d'Amérique, au Canada et au Mexique.

**N'UTILISEZ PAS CERTAINS NETTOYANTS:** Les nettoyeurs qui contiennent un ou plus d'un des produits énumérés ci-après peuvent faire fissurer le produit de bain ou en altérer la couleur. La garantie ne s'applique pas si un nettoyeur qui contient un ou plus d'un de ces produits chimiques a été utilisé.

- Naphta
- Acétate de pentyle
- Solution de peroxyde d'hydrogène (également appelée eau oxygénée)
- Toluène
- Acétate d'éthyle
- Hydroxyde de potassium (utilisé couramment dans les nettoyeurs pour renvoi d'eau)
- Acétone

**Limitation de la durée des garanties implicites:** Veuillez noter qu'il est interdit, dans certains États ou certaines provinces (y compris le Québec), de limiter la durée d'une garantie implicite. Par conséquent, les limitations mentionnées ci-dessous peuvent ne pas s'appliquer à vous. **DANS TOUTE LA MESURE DE CE QUI EST PERMIS PAR LA LOI APPLICABLE, TOUTES LES GARANTIES IMPLICITES, Y COMPRIS LES GARANTIES IMPLICITES DE QUALITÉ MARCHANDE ET D'ADÉQUATION À UN USAGE PARTICULIER, SE LIMITENT À LA PÉRIODE FIXÉE PAR LA LOI OU À LA DURÉE DE LA PRÉSENTE GARANTIE, LA PLUS COURTE DES DEUX PÉRIODES S'APPLIQUANT.**

**Limitation des dommages particuliers, consécutifs ou indirects:** Veuillez noter qu'il est interdit, dans certains États ou certaines provinces (y compris le Québec), d'exclure ou de limiter les dommages particuliers, consécutifs ou indirects. Par conséquent, les limitations et les exclusions mentionnées ci-dessous peuvent ne pas s'appliquer à vous. **DANS TOUTE LA MESURE DE CE QUI EST PERMIS PAR LA LOI APPLICABLE, DELTA FAUCET COMPANY SE DÉGAGE DE TOUTE RESPONSABILITÉ À L'ÉGARD DES DOMMAGES PARTICULIERS, CONSÉCUTIFS ET INDIRECTS (Y COMPRIS LES FRAIS DE MAIN-D'ŒUVRE POUR LA RÉPARATION, LE REMPLACEMENT, L'INSTALLATION OU LA DÉPOSE DU PRODUIT), PEU IMPORTE QU'ILS DÉCOULENT D'UNE RUPTURE D'UNE GARANTIE IMPLICITE OU EXPLICITE, D'UNE RUPTURE DE CONTRAT, D'UN DÉLIT CIVIL OU D'UNE AUTRE CAUSE. DELTA FAUCET COMPANY SE DÉGAGE DE TOUTE RESPONSABILITÉ À L'ÉGARD DE TOUTE DÉTÉRIORATION DU PRODUIT RÉSULTANT D'UNE USURE RAISONNABLE ET DES DOMMAGES CAUSÉS PAR UNE UTILISATION À L'EXTÉRIEUR, UN MAUVAIS USAGE (Y COMPRIS L'UTILISATION DU PRODUIT À DES FINS AUTRES QUE CELLES AUXQUELLES IL EST DESTINÉ), UN USAGE ABUSIF, LA NÉGLIGENCE OU L'UTILISATION D'UNE MÉTHODE D'INSTALLATION, DE MAINTENANCE OU DE RÉPARATION INCORRECTE OU INADÉQUATE, Y COMPRIS LES DOMMAGES RÉSULTANT DU NON-RESPECT DES INSTRUCTIONS D'INSTALLATION, D'ENTRETIEN ET DE NETTOYAGE APPLICABLES, ET CES DOMMAGES NE SONT PAS COUVERTS PAR LA GARANTIE.** Avis à l'intention des résidents de l'État du New Jersey : Les dispositions de la présente garantie, y compris ses limitations, s'appliquent dans toute la mesure permise par les lois de l'État du New Jersey.

**Droits supplémentaires:** La présente garantie vous procure des droits particuliers reconnus par la loi. Vous pouvez avoir d'autres droits qui varient selon l'État ou la province.

La présente garantie écrite est la seule garantie offerte par Delta Faucet Company et elle n'est pas transférable.

Si vous avez des questions ou des préoccupations concernant notre soutien technique, l'installation ou notre garantie, veuillez communiquer avec nous de la manière indiquée ci-dessus ou visiter notre site Web à <https://www.deltabathing.com/bathroom/bathing>.

© 2023 Masco Société de l'Indiana





see what Delta can do™

Model Number: \_\_\_\_\_  
Número del modelo

106734



X00106734

# CORNER SHOWER WALLS INSTALLATION GUIDE

# PAREDES DE REGADERAS DE ESQUINA GUÍA DE INSTALACIÓN

Register Online  
Regístrese en línea  
[www.deltafaucet.com/registerme](http://www.deltafaucet.com/registerme)

To reference replacement parts and access additional technical documents and product info, visit [www.deltafaucet.com](http://www.deltafaucet.com)

Para referencia sobre las piezas de repuesto y acceder a documentos técnicos adicionales e información del producto, visite [www.deltafaucet.com](http://www.deltafaucet.com)

1-800-355-2721  
[consumercare@deltafaucet.com](mailto:consumercare@deltafaucet.com)

### Read all instructions prior to installation.

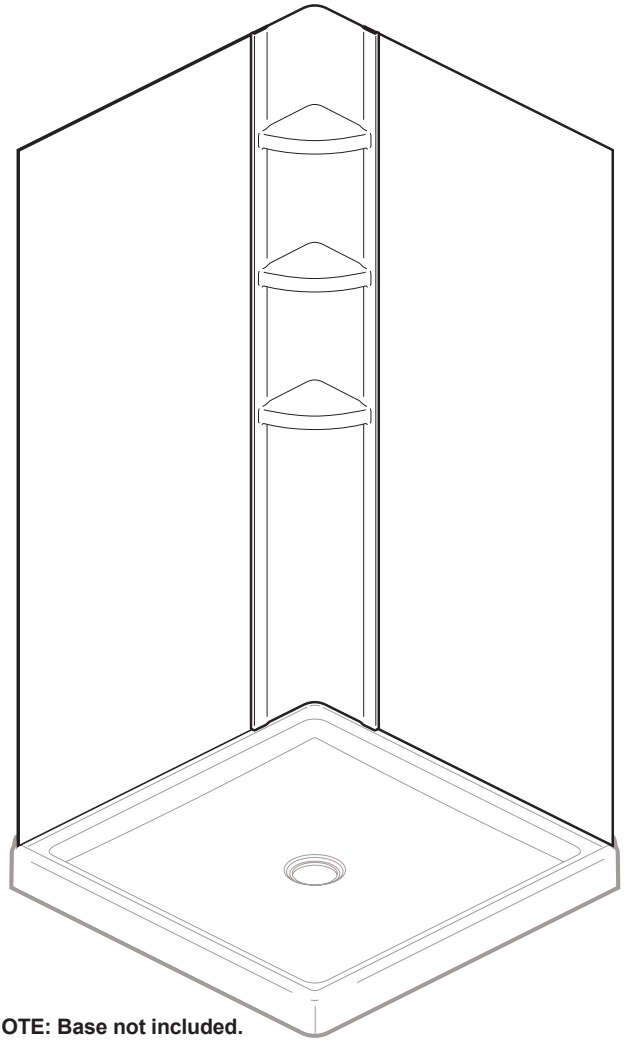
**CAUTION**  
Failure to read these instructions prior to installation may result in personal injury, property damage, or product failure. Manufacturer assumes no responsibility for product failure due to improper installation.

### Lea todas las instrucciones antes de hacer la instalación.

**ADVERTENCIA**  
El no leer estas instrucciones de instalación puede resultar en lesiones personales, daños a la propiedad, o falla en el funcionamiento del producto. El fabricante no asume ninguna responsabilidad por la falla del producto debido a una instalación incorrecta.

**CAUTION**  
Use work gloves when handling wall panels, shower bases and bathtubs as edges can be sharp.

**ADVERTENCIA**  
Utilice guantes al manipular paneles de pared, bases de ducha y bañeras, ya que los bordes pueden ser afilados.



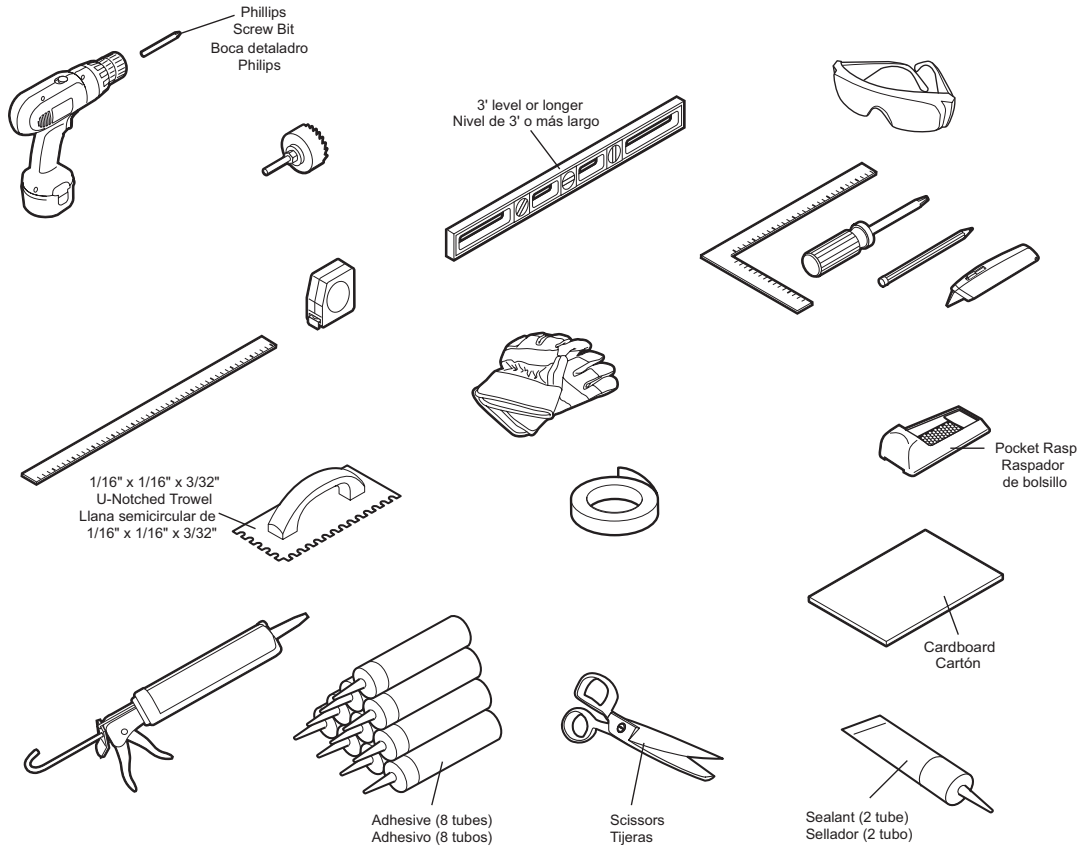
NOTE: Base not included.  
NOTA: No se incluye la base.

Consult your local plumbing codes prior to installation.

Consulte los códigos/normas locales de plomería antes de realizar la instalación.

**Tools and materials required:**

**Usted puede necesitar:**



- Moisture resistant drywall
- Water and drain line materials and fittings
- Insulation
- Paneles de yeso resistente a la humedad
- Materiales y conectores para las líneas de desagüe y de agua
- Aislamiento

Use a tub/shower surround adhesive that is safe for plastic (polystyrene, acrylic, ABS, PVC).  
Utilice un adhesivo para el marco de la bañera/ducha que sea seguro para el plástico. (poliestireno, acrílico, ABS, PVC).

**CARE AND CLEANING**

We recommend that you clean your bathing product with mild detergents. Use a terry cloth towel, soft cloth, or sponge. Avoid using abrasive scrubbing pads, steel wool, or sponges. After cleaning, rinse thoroughly with water. Before cleaning this product with cleaning products, test a small, inconspicuous area.

For further inquiries, and a list of safe cleaners to use, contact customer service at [consumercare@deltafaucet.com](mailto:consumercare@deltafaucet.com), or 1-800-355-2721.

**CUIDADO Y LIMPIEZA**

Le recomendamos que limpie su producto de baño con detergentes suaves. Use una toalla de felpa, un paño suave o una esponja. Evite el uso de estropajos abrasivos, lana de acero o esponjas. Después de la limpieza, enjuague bien con agua. Antes de limpiar este producto con productos de limpieza, pruebe un área pequeña y poco visible.

Para consultas adicionales y una lista de productos de limpieza seguros para usar, comuníquese con el servicio al cliente en [consumercare@deltafaucet.com](mailto:consumercare@deltafaucet.com), o al 1-800-355-2721.

**NOTICE**

When using drain cleaner or clog remover, rinse thoroughly with water.

**AVISO**

Quando use limpiador de desagües o removedor de obstrucciones, enjuague bien con agua.

**NOTICE**

Certain chemicals and cleaners may deteriorate the product surface, causing cracks and, potentially, property damage. Never use cleaning products that state on their label that they are not suitable for use on Acrylic, ABS, Polystyrene, or Plastic. Do not use solvents (turpentine, lacquer thinner, mineral spirits, paint thinner, MEK, xylene, acetone, naphtha, etc.).

**AVISO**

Ciertos productos químicos y productos de limpieza deterioran la superficie del producto, causando grietas y, potencialmente, daños a la propiedad. Nunca use productos de limpieza que indiquen en su etiqueta que no son adecuados para usar en acrílico, ABS, poliestireno o plástico. No utilice disolventes (aguarrás, diluyente de laca, alcoholes minerales, diluyente de pintura, MEK, xileno, acetona, nafta, etc.).

## BEFORE YOU START

**IMPORTANT: Shower wall units are designed to be installed in new and/or existing construction. For the best protection of the unit, it is recommended that the unit not be removed from the packaging until ready for installation.**

- Read complete instructions before beginning installation
- These instructions include suggestions for plumbing installation that we believe to be reliable. Local building codes vary and could supersede those suggestions. If you are not confident in your ability to perform these tasks, contract out those tasks you need help with or use a professional installer.
- Confirm that your model will fit in intended location and plumbing fixtures are located where required before beginning installation.
- Walls must be solid, plumb and square. This shower kit has been designed with some adjustability for minor alignment problems, but a poor foundation will result in a poor installation.
- Use drop cloth or cardboard to protect base from damage during installation.
- **DO NOT** install in areas where temperature may drop below 32°F (0°C).
- Allow product to reach room temperature for 30 minutes before installation.
- Two people recommended to install this product.
- Wall should be 1/2" (1.3 cm) moisture-resistant drywall. Surfaces must be free of dirt and other residue. Painted surfaces must be sanded.
- **DO NOT** install panels over ceramic tile, plywood, or wallpaper.
- Dry fit all panels before applying adhesive.
- Apply adhesive to panels using 1/16" x 1/16" x 1/32" u-notched trowel.
- Follow manufacturer's instructions for adhesive dry time and ventilation precautions.
- Rough plumbing and base must be installed before panel installation.
- Check drain fixture lengths as some drain products require a drain and waste assembly extension.
- When disassembling unit, take care not to damage edges of unit.

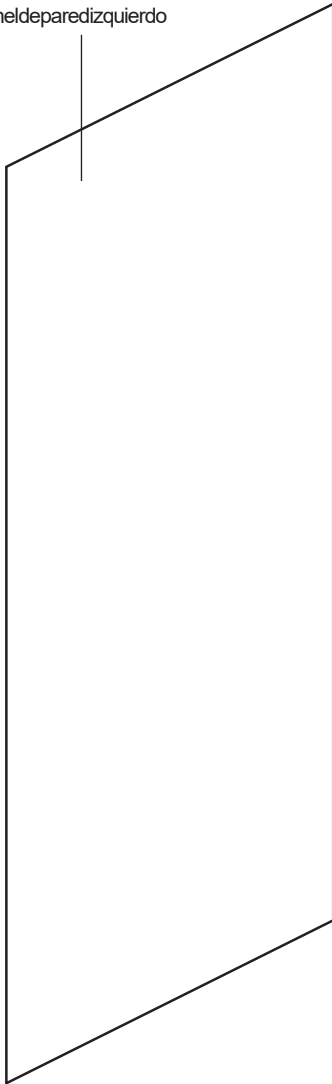
## ANTES DE COMENZAR

**IMPORTANTE: Las unidades de paredes para ducha están diseñadas para instalarse en construcciones nuevas y/o existentes. Para una mejor protección de la unidad, se recomienda no quitarla del empaque hasta que esté lista para su instalación.**

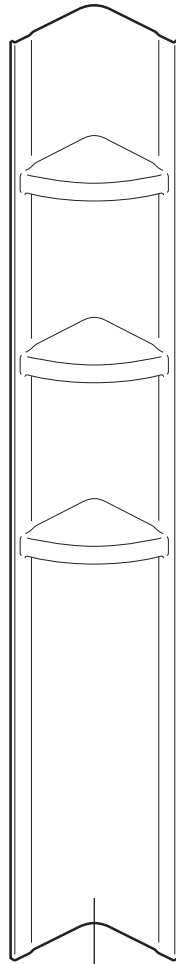
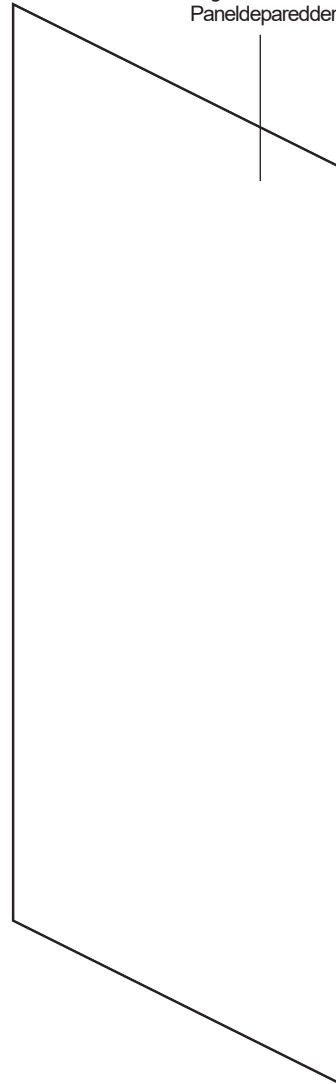
- Lea las instrucciones completas antes de comenzar la instalación.
- Estas instrucciones incluyen sugerencias para la instalación de cañerías que consideramos confiables. Los códigos locales de construcción varían según el lugar y tienen prioridad por sobre estas sugerencias. Si no se siente capaz de realizar estas tareas, tercerícelas o contrate un instalador profesional.
- Verifique que su modelo quepa en la ubicación deseada y que las cañerías se encuentren donde sea necesario antes de iniciar la instalación.
- Las paredes deben estar firmes, niveladas y en escuadra. El juego de regadera se ha diseñado con una cierta capacidad de ajuste para problemas menores de alineación, pero una cimentación deficiente producirá una instalación deficiente.
- Utilice una lona protectora para proteger la base durante la instalación.
- No realice la instalación en áreas donde la temperatura pueda ser inferior a 0°C (32°F).
- Deje que el producto alcance la temperatura ambiente durante 30 minutos antes de la instalación.
- Se recomienda que dos personas se encarguen de la instalación del producto.
- La pared debe ser de placa de yeso de 1,3 cm (1/2") resistente a la humedad. Las superficies deben estar limpias, y deben estar libres de suciedad u otros residuos. Las superficies pintadas se deben lijar.
- No instale paneles sobre azulejos de cerámica, madera contrachapada o empapelado.
- Seque y adapte todos los paneles antes de aplicar el adhesivo.
- Aplique el adhesivo en la pared con una llana en U de 0,16 cm x 0,16 cm x 0,08 cm (1/16" x 1/16" x 1/32"). Cubra toda el área detrás del panel.
- Siga las instrucciones del fabricante sobre el tiempo de secado del adhesivo y las precauciones de ventilación.
- La plomería y la base iniciales deben estar colocadas antes de la instalación del panel.
- Revise la longitud del dispositivo de desagüe, ya que muchos productos de desagüe necesitan una extensión del conjunto de desagüe y drenaje.
- Cuando desmonte la unidad, aparte las piezas y tenga cuidado de no dañar los bordes de la unidad.

**SHOWER WALL ASSEMBLY**  
**ENSAMBLE DE PARED PARA DUCHA**

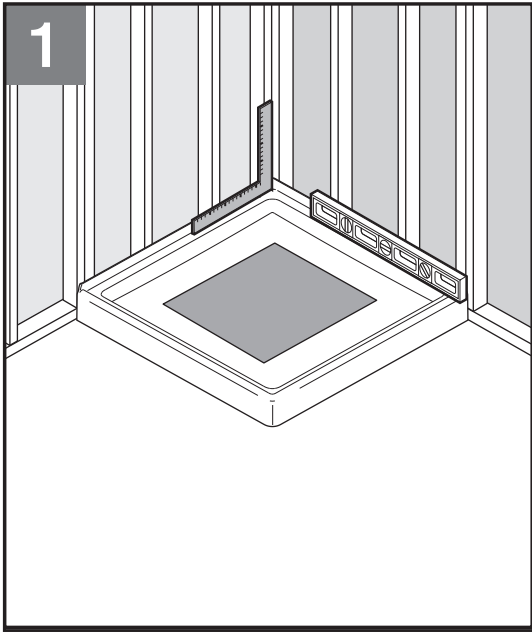
Left Wall Panel  
Paneldeparedizquierdo



Right Wall Panel  
Paneldeparedderecho



Corner Panel  
Paneldeesquina



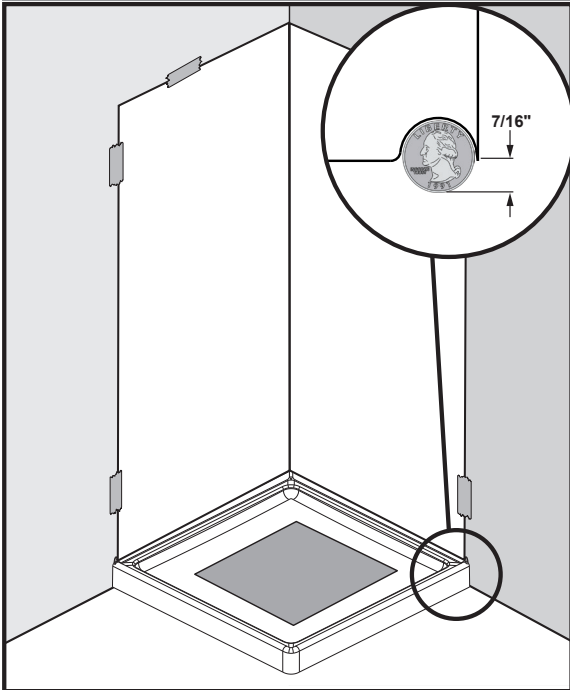
Verify shower location is level, plumb, and square. Check dimensions of existing base/floor to ensure proper fit of shower walls.

**NOTE:** Place cardboard in shower base to protect surface while installing shower walls.

Verifique que la ubicación para la ducha esté a plomo, a nivel y a escuadra. Verifique las dimensiones de la base/suelo existentes para asegurar el calce adecuado de las paredes de la ducha.

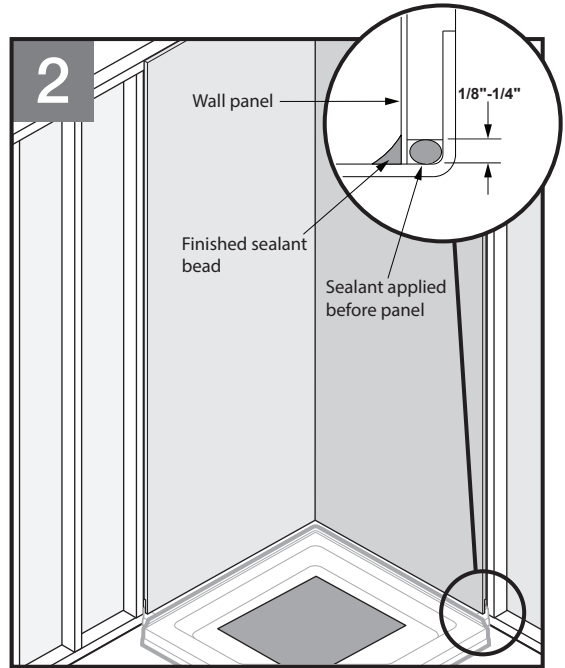
**NOTA:** Coloque el cartón en la base de la ducha para proteger la superficie al instalar las paredes para ducha.

Optional Step for 32" Base (B111306-3232-WH)



Use a quarter to trace an arc on the bottom front corner of each wall as shown. Then use scissors to trim out notches for the waterdam.

**NOTE:** This will later be covered with sealant, so it does not need to be a perfect fit.



Install moisture resistant drywall. Leave a 1/8" to 1/4" gap between the drywall and shower base.

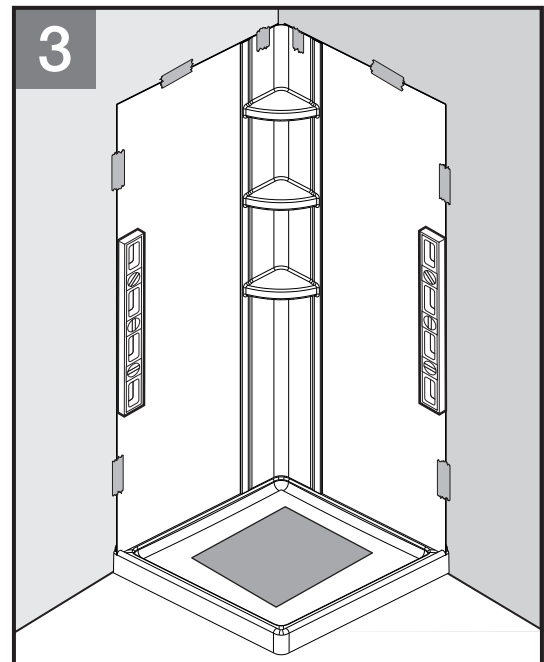
**NOTICE**

Failure to leave a gap between the drywall and base could lead to drywall water damage.

Instale los paneles de yeso. Deje un espacio de 1/8" a 1/4" entre los paneles de yeso y la base de la regadera.

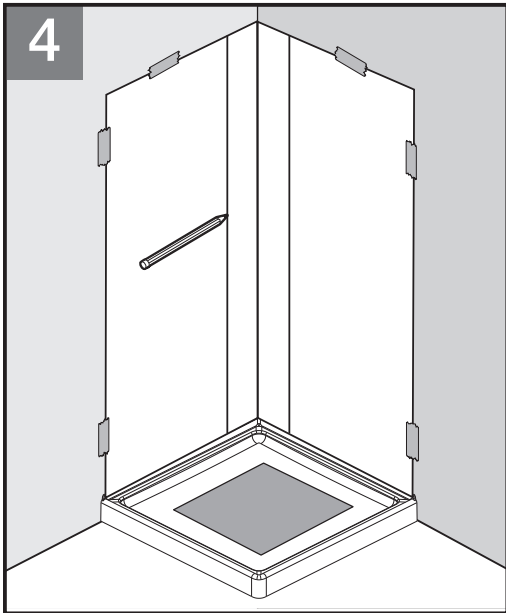
**AVISO**

El no dejar el espacio entre los paneles de yeso y la base puede conducir a daños de agua en el panel de yeso.



Dry fit shower wall panels. Check that panels are level and plumb. If needed, make adjustments.

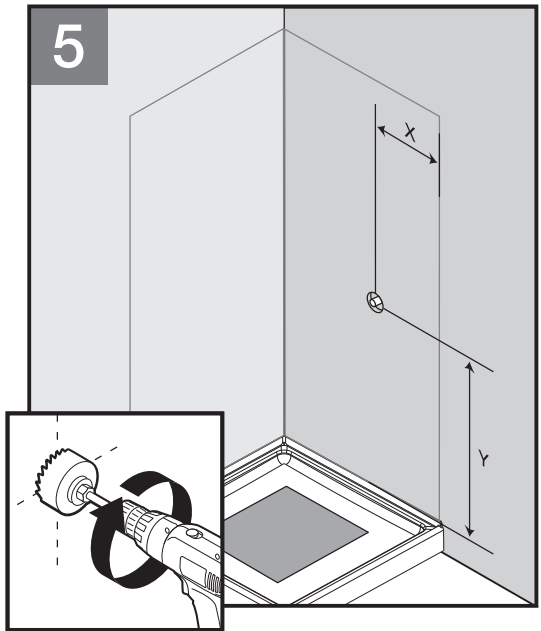
Seque las paredes para ducha. Verifique que las paredes estén a plomo y niveladas. Ajuste según sea necesario.



Remove center panel and mark the position of shower wall panels using a pencil.

Retire el panel central y marque la posición de las paredes del cubículo de la regadera con un lápiz.

Note: If installing with a 38" base, the walls will not extend all the way to the corner.

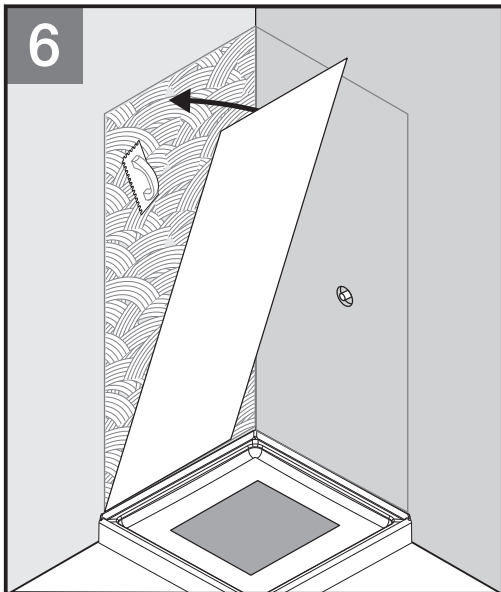


Measure location for plumbing fixtures.

Measure and mark plumbing fixture locations on back of shower wall panel. Using proper size hole saw, cut out plumbing fixture holes from back side of panel.

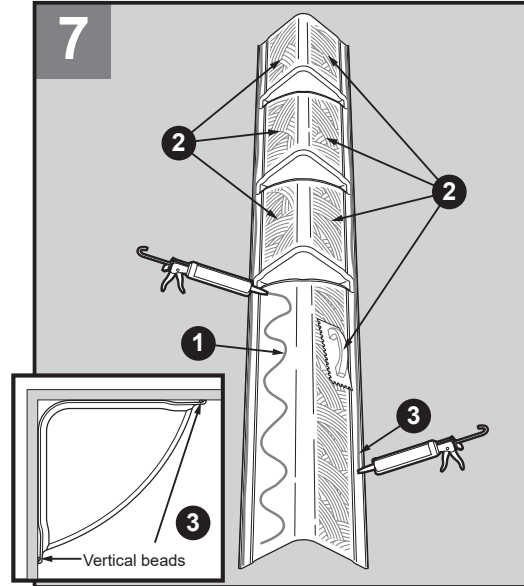
Mida la ubicación para los ensambles de plomería.

Mida y marque la ubicación los ensambles de plomería en la parte posterior de la pared para ducha. Utilice el tamaño adecuado del orificio de la sierra, corte los orificios del ensamble de plomería desde la parte lateral del panel.



Trowel adhesive onto the drywall. Only apply adhesive for one panel at a time. Install first panel. Press firmly on wall panel to ensure complete contact. Repeat for second panel.

Coloque el adhesivo sobre la pared de yeso. Aplique adhesivo solamente en un panel a la vez. Instale el primer panel. Presione firmemente el panel de pared para asegurar un contacto completo. Repita con el segundo panel.



Apply beads of adhesive to the corner panel, then trowel out. Apply beads to both inside vertical corners, near the edges.

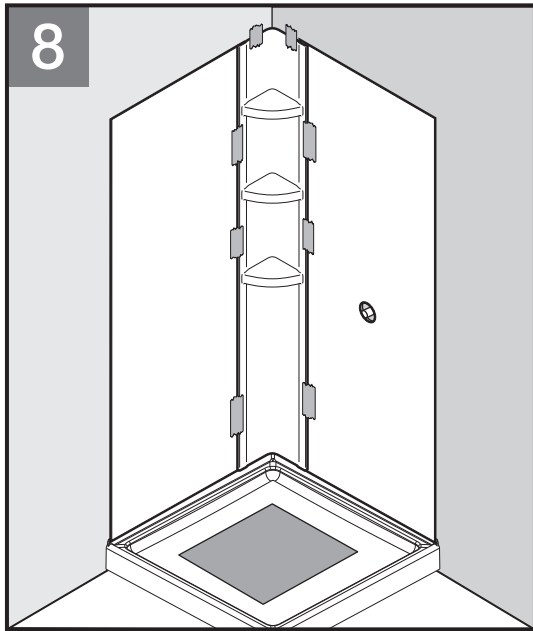
Aplique listones de adhesivo al panel de la esquina, luego alise con la llana. Aplique listones a lo largo de ambas esquinas verticales, cerca de los bordes.

### NOTICE

Use a tub/shower surround adhesive that is safe for plastic (polystyrene, acrylic, ABS, PVC)

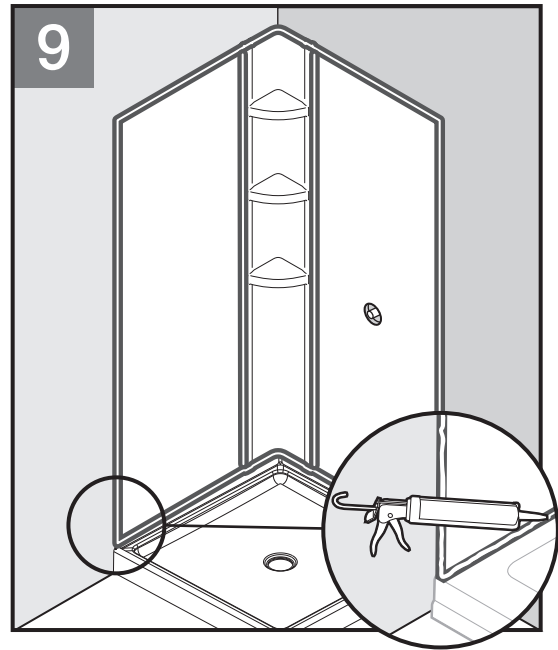
### AVISO

Utilice un adhesivo para el marco de la bañera/ducha que sea seguro para el plástico.(poliestireno, acrílico, ABS, PVC).



Press corner panel into position. Use painters tape to hold in position for 24 hours.

Presione el panel de la esquina en su posición. Utilice cinta de pintor para mantener en posición durante 24 horas.



Apply sealant to all finished edges. Wait 24 hours before using.

#### Sealant Cleanup

#### **NOTICE**

Certain chemicals and cleaners may deteriorate product surfaces, causing cracks and, potentially, property damage. After application/installation, clean up the product surface and remove any excess sealant with denatured alcohol only. Do not use solvents (turpentine, lacquer thinner, mineral spirits, paint thinner, MEK, xylene, acetone, naphtha, etc.).

Aplique sellador en todos los bordes terminados. Espere 24 horas antes de usar.

#### Limpeza del sellador

#### **AVISO**

Ciertos productos químicos y productos de limpieza pueden deteriorar las superficies del producto, causando grietas y potencialmente daños materiales. Después de la aplicación/instalación, limpie la superficie del producto y elimine el exceso de sellador sólo con alcohol desnaturalizado. No utilice disolventes (trementina, diluyentes de laca, alcoholes minerales, diluyentes de pintura, MEK, xileno, acetona, nafta, etc.).

### Limited Warranty on Bathing Products

This bathing product is warranted to the original consumer purchaser or commercial user, as applicable, to be free from defects in material and workmanship for the applicable period specified below:

**Delta® Tubs, Shower Bases, and Walls:** Ten (10) years from the date that the product is received by the original consumer purchaser or their authorized representative (installation contractor, etc.) or, for commercial users, one (1) year from the date that the product is received by the original commercial purchaser or their authorized representative (installation contractor, etc.).

**Delta® Glass and Frameless Shower Enclosures and Shower Doors:** Five (5) years from the date that the product is received by the original consumer purchaser or their authorized representative (installation contractor, etc.) or, for commercial users, one (1) year from the date that the product is received by the original commercial purchaser or their authorized representative (installation contractor, etc.).

**Peerless® Tubs, Shower Bases, Shower Enclosures, and Walls:** Three (3) years from the date that the product is received by the original consumer purchaser or their authorized representative (installation contractor, etc.) or, for commercial users, one (1) year from the date that the product is received by the original commercial purchaser or their authorized representative (installation contractor, etc.).

**All Other Tubs, Shower Bases, Shower Enclosures, and Walls:** One (1) year from the date that the product is received by the original purchaser or their authorized representative (installation contractor, etc.).

**What We Will Do:** Delta Faucet Company will repair or replace, free of charge, during the applicable warranty period (as described above), any part that proves defective in material and/or workmanship under normal installation, use and service. If repair or replacement is not practical, Delta Faucet Company may elect to refund the purchase price (the return of the product may be required at Delta Faucet Company's option). **These are your exclusive remedies.**

**What Is Not Covered:** Any labor charges incurred by the purchaser to repair, replace, install or remove this product are not covered by this warranty. Delta Faucet Company shall not be liable for any damage to the product resulting from reasonable wear and tear, outdoor use, misuse (including use of the product for an unintended application), abuse, neglect or improper or incorrectly performed installation, maintenance or repair, including failure to follow the applicable care and cleaning instructions. Delta Faucet Company recommends using a professional plumber for all installation and repair. We also recommend that you use only genuine Delta®/Peerless® replacement parts.

**What You Must Do To Obtain Warranty Service or Replacement Parts:** A warranty claim may be made and replacement parts may be obtained by calling 1-800-355-2721 or by contacting us by mail or online as follows (please include your model number, date of purchase and documentation of the date of receipt of the product by the original purchaser or their authorized representative (installation contractor, etc.):

**In the United States and Mexico:**

Delta Faucet Company  
55 E. 111th Street  
Carmel, IN 46280  
Attention: Warranty Service  
<https://www.deltafaucet.com/service-parts/contact-us>

**In Canada:**

Masco Canada Limited, Plumbing Group  
Technical Service Centre  
350 South Edgeware Road  
St. Thomas, Ontario, Canada N5P 4L1  
<https://www.deltafaucet.com/service-parts/contact-us>

Proof of purchase (original sales receipt showing purchase date) and documentation of the date of receipt of the product by the original purchaser or their authorized representative (installation contractor, etc.) must be made available to Delta Faucet Company for all warranty claims unless the purchaser has registered the product with Delta Faucet Company. This warranty applies only to bathing products that are installed in the United States of America, Canada and Mexico.

**DO NOT USE CERTAIN CLEANING PRODUCTS:** Cleaning products containing the following chemicals can cause this bathing product to crack or discolor and use of cleaning products containing these chemicals will void this warranty:

- Naphtha
- Amyl Acetate
- Hydrogen Peroxide Solution (common hydrogen peroxide)
- Toluene
- Ethyl Acetate
- Lye (common in drain cleaners)
- Acetone

**Limitation on Duration of Implied Warranties:** Please note that some states/provinces (including Quebec) do not allow limitations on how long an implied warranty lasts, so the below limitations may not apply to you. TO THE MAXIMUM EXTENT PERMITTED BY APPLICABLE LAW, ANY IMPLIED WARRANTY, INCLUDING THE IMPLIED WARRANTIES OF MERCHANTABILITY AND OF FITNESS FOR A PARTICULAR PURPOSE, IS LIMITED TO THE STATUTORY PERIOD OR THE DURATION OF THIS WARRANTY, WHICHEVER IS SHORTER.

**Limitation of Special, Incidental or Consequential Damages:** Please note that some states/provinces (including Quebec) do not allow the exclusion or limitation of special, incidental or consequential damages, so the below limitations and exclusions may not apply to you. TO THE MAXIMUM EXTENT PERMITTED BY APPLICABLE LAW, THIS WARRANTY DOES NOT COVER, AND DELTA FAUCET COMPANY SHALL NOT BE LIABLE FOR ANY SPECIAL, INCIDENTAL OR CONSEQUENTIAL DAMAGES (INCLUDING LABOR CHARGES TO REPAIR, REPLACE, INSTALL OR REMOVE THIS PRODUCT), WHETHER ARISING OUT OF BREACH OF ANY EXPRESS OR IMPLIED WARRANTY, BREACH OF CONTRACT, TORT, OR OTHERWISE. DELTA FAUCET COMPANY SHALL NOT BE LIABLE FOR ANY DAMAGE TO THE PRODUCT RESULTING FROM REASONABLE WEAR AND TEAR, OUTDOOR USE, MISUSE (INCLUDING USE OF THE PRODUCT FOR AN UNINTENDED APPLICATION), ABUSE, NEGLIGENCE OR IMPROPER OR INCORRECTLY PERFORMED INSTALLATION, MAINTENANCE OR REPAIR, INCLUDING FAILURE TO FOLLOW THE APPLICABLE INSTALLATION, CARE AND CLEANING INSTRUCTIONS. Notice to residents of the State of New Jersey: The provisions of this document, including its limitations, are intended to apply to the fullest extent permitted by the laws of the State of New Jersey.

**Additional Rights:** This warranty gives you specific legal rights, and you may also have other rights which vary from state/province to state/province. This is Delta Faucet Company's exclusive written warranty and the warranty is not transferable.

If you have any questions or concerns regarding technical support, installation or our warranty, please contact us as provided above or visit our website at [www.deltabathing.com/bathroom/bathing](http://www.deltabathing.com/bathroom/bathing).

© 2023 Masco Corporation of Indiana

### Garantía Limitada en Productos de Baño

Se garantiza al comprador consumidor original o al usuario comercial, según corresponda, que este producto de baño está libre de defectos de material y mano de obra durante el período correspondiente que se especifica a continuación:

**Bañeras, bases para regaderas y paredes Delta®:** Diez (10) años a partir de la fecha en que el comprador consumidor original o su representante autorizado (contratista de instalación, etc.) recibió el producto o, para usuarios comerciales, un (1) año a partir de la fecha en que el comprador comercial original o su representante autorizado (contratista de instalación, etc.) recibió el producto.

**Recinto para las regaderas y puertas de regadera sin marco y de vidrio Delta®:** Cinco (5) años a partir de la fecha en que el comprador consumidor original recibió el producto o su representante autorizado (contratista de instalación, etc.) o, para usuarios comerciales, un (1) año a partir de la fecha en que el comprador comercial original o su representante autorizado (contratista de instalación, etc.) recibió el producto.

**Bañeras, bases de regadera, recintos y paredes de regaderas Peerless®:** Tres (3) años a partir de la fecha en que el comprador consumidor original recibió el producto o su representante autorizado (contratista de instalación, etc.) o, para usuarios comerciales, un (1) año a partir de la fecha en que el comprador comercial original o su representante autorizado (contratista de instalación, etc.) recibió el producto.

**Todas las demás bañeras, bases de regadera, recintos de regadera y paredes:** Un (1) año a partir de la fecha en que el comprador original o su representante autorizado (contratista de instalación, etc.) recibió el producto.

**Lo que haremos:** Delta Faucet Company reparará o reemplazará, sin cargo, durante el período de garantía aplicable (como se describe anteriormente), cualquier pieza que resulte defectuosa en material y/o mano de obra bajo instalación, uso y servicio normales. Si la reparación o el reemplazo no es práctico, Delta Faucet Company puede optar por reembolsar el precio de compra (es posible que se requiera la devolución del producto, a opción de Delta Faucet Company). **Estos son tus remedios exclusivos.**

#### Lo que no está cubierto:

Cualquier cargo de mano de obra incurrido por el comprador para reparar, reemplazar, instalar o quitar este producto no está cubierto por esta garantía. Delta Faucet Company no será responsable de ningún daño al producto resultante del desgaste razonable, uso en exteriores, mal uso (incluido el uso del producto para una aplicación no deseada), abuso, negligencia o instalación, mantenimiento o reparación inadecuados o realizados incorrectamente, incluido el incumplimiento de las instrucciones de cuidado y limpieza correspondientes. Delta Faucet Company recomienda utilizar un plomero profesional para todas las instalaciones y reparaciones. También recomendamos que utilice únicamente piezas de repuesto originales Delta®/Peerless®.

**Qué debe hacer para obtener servicio de garantía o piezas de repuesto:** Se puede realizar un reclamo de garantía y obtener piezas de repuesto llamando al 1 800 355 2721 o comunicándose con nosotros por correo o en línea de la siguiente manera (por favor incluya su número de modelo, fecha de compra y documentación con la fecha cuando el comprador original o su representante autorizado (contratista de instalación, etc.) recibió el producto.

#### En los Estados Unidos y México:

Delta Faucet Company  
55 E. 111th Street  
Carmel, IN 46280  
Attention: Warranty Service  
<https://www.deltafaucet.com/service-parts/contact-us>

#### En Canadá:

Masco Canada Limited, Plumbing Group  
Technical Service Centre  
350 South Edgeware Road  
St. Thomas, Ontario, Canada N5P 4L1  
<https://www.deltafaucet.com/service-parts/contact-us>

El comprobante de compra (recibo de compra original que muestre la fecha de compra) y la documentación con la fecha cuando el comprador original o su representante autorizado (contratista de instalación, etc.) recibió el producto deben estar disponibles para Delta Faucet Company para todos los reclamos de garantía, a menos que el comprador haya registrado el producto con Delta Faucet Company. Esta garantía aplica únicamente a productos de baño que estén instalados en los Estados Unidos de América, Canadá y México.

**NO UTILICE CIERTOS PRODUCTOS DE LIMPIEZA:** Los productos de limpieza que contienen los siguientes químicos pueden hacer que este producto de baño se agriete o decolore y el uso de productos de limpieza que contengan estos químicos anulará esta garantía:

- Nafta
- Acetato de amilo
- Solución de peróxido de hidrógeno (peróxido de hidrógeno común)
- Tolueno
- Acetato de etilo
- Lejía (común en limpiadores de desagües)
- Acetona

**Limitación de la duración de las garantías implícitas:** Tenga en cuenta que algunos estados/provincias (incluido Quebec) no permiten limitaciones sobre la duración de una garantía implícita, por lo que es posible que las siguientes limitaciones no se apliquen a usted. EN LA MEDIDA MÁXIMA PERMITIDA POR LA LEY APLICABLE, CUALQUIER GARANTÍA IMPLÍCITA, INCLUYENDO LAS GARANTÍAS IMPLÍCITAS DE COMERCIABILIDAD Y DE IDONEIDAD PARA UN PROPÓSITO PARTICULAR, SE LIMITA AL PERÍODO LEGAL O A LA DURACIÓN DE ESTA GARANTÍA, EL QUE SEA MÁS CORTO.

**Limitación de daños especiales, incidentales o consecuentes:** Tenga en cuenta que algunos estados/provincias (incluido Quebec) no permiten la exclusión o limitación de daños especiales, incidentales o consecuentes, por lo que es posible que las siguientes limitaciones y exclusiones no se apliquen a usted. EN LA MEDIDA MÁXIMA PERMITIDA POR LA LEY APLICABLE, ESTA GARANTÍA NO CUBRE, Y DELTA FAUCET COMPANY NO SERÁ RESPONSABLE DE NINGÚN DAÑO ESPECIAL, INCIDENTAL O CONSECUENTE (INCLUYENDO CARGOS DE MANO DE OBRA PARA REPARAR, REEMPLAZAR, INSTALAR O QUITAR ESTE PRODUCTO), YA SEA QUE SURJAN DE INCUMPLIMIENTO DE CUALQUIER GARANTÍA EXPRESA O IMPLÍCITA, INCUMPLIMIENTO DE CONTRATO, AGRAVIO O DE OTRA MANERA. DELTA FAUCET COMPANY NO SERÁ RESPONSABLE DE NINGÚN DAÑO AL PRODUCTO QUE RESULTE DEL DESGASTE RAZONABLE, USO EN EXTERIORES, MAL USO (INCLUYENDO EL USO DEL PRODUCTO PARA UNA APLICACIÓN NO DESEADA), ABUSO, NEGLIGENCIA O INSTALACIÓN, MANTENIMIENTO O REPARACIÓN INCORRECTAMENTE REALIZADOS. INCLUYENDO EL INCUMPLIMIENTO DE LAS INSTRUCCIONES CORRESPONDIENTES DE INSTALACIÓN, CUIDADO Y LIMPIEZA. Aviso a los residentes del Estado de Nueva Jersey: Las disposiciones de este documento, incluidas sus limitaciones, están destinadas a aplicarse en la máxima medida permitida por las leyes del Estado de Nueva Jersey.

**Derechos adicionales:** Esta garantía le otorga derechos legales específicos y es posible que también tenga otros derechos que varían de un estado/provincia a otro. Esta es la garantía escrita exclusiva de Delta Faucet Company y la garantía no es transferible.

Si tiene alguna pregunta o inquietud sobre el soporte técnico, la instalación o nuestra garantía, comuníquese con nosotros como se indicó anteriormente o visite nuestro sitio web en [www.deltabathing.com/bathroom/bathing](http://www.deltabathing.com/bathroom/bathing).

© 2023 Masco Corporation de l'Indiana

## GARANTIE LIMITÉE SUR LES PRODUITS DE SALLE DE BAIN

Ce produit de salle de bain est protégé contre les défauts du matériau et les vices de fabrication par une garantie qui est consentie au premier acheteur au détail ou à l'utilisateur commercial, selon le cas, et dont la durée est indiquée ci-dessous.

**Baignoires, bases de douche et murs de douche Delta®:** Dix (10) ans à compter de la date de réception du produit par le premier acheteur au détail ou son représentant autorisé (installateur, etc.). Dans le cas des utilisateurs commerciaux, un (1) an à compter de la date de réception du produit par le premier acheteur commercial ou son représentant autorisé (installateur, etc.).

**Enceintes de douche et portes de douche en verre sans cadre Delta®:** Cinq (5) ans à compter de la date de réception du produit par le premier acheteur au détail ou son représentant autorisé (installateur, etc.). Dans le cas des utilisateurs commerciaux, un (1) an à compter de la date de réception du produit par le premier acheteur commercial ou son représentant autorisé (installateur, etc.).

**Baignoires, bases de douche, enceintes de douche et murs de douche Peerless®:** Trois (3) ans à compter de la date de réception du produit par le premier acheteur au détail ou son représentant autorisé (installateur, etc.). Dans le cas des utilisateurs commerciaux, un (1) an à compter de la date de réception du produit par le premier acheteur commercial ou son représentant autorisé (installateur, etc.).

**Tous les autres baignoires, bases de douche, enceintes de douche et murs de douche:** Un (1) an à compter de la date de réception du produit par le premier acheteur ou son représentant autorisé (installateur, etc.).

**Ce que nous ferons:** Delta Faucet Company réparera ou remplacera gratuitement, pendant la période de garantie applicable (décrite ci-dessus), toute pièce ou tout composant qui présentera une défectuosité de matériau et/ou un vice de fabrication pour autant que le produit ait été installé, utilisé et entretenu normalement. S'il n'est pas utile de réparer ou de remplacer le produit, Delta Faucet Company pourra rembourser le prix d'achat (et exiger que le produit soit retourné). **Il s'agit de vos seuls recours.**

**Ce qui n'est pas couvert:** La présente garantie ne couvre pas les frais de main-d'œuvre encourus par l'acheteur pour la réparation, le remplacement, l'installation ou la dépose du produit. Delta Faucet Company se dégage de toute responsabilité à l'égard de toute détérioration du produit résultant d'une usure raisonnable et des dommages causés par une utilisation à l'extérieur, un mauvais usage (y compris l'utilisation du produit à des fins autres que celles auxquelles il est destiné), un usage abusif, la négligence ou l'utilisation d'une méthode d'installation, de maintenance ou de réparation incorrecte ou inadéquate, y compris les dommages résultant du non-respect des instructions de nettoyage et d'entretien applicables. Delta Faucet Company vous recommande de confier tous les travaux d'installation et de réparation à un plombier professionnel. Nous vous recommandons également d'utiliser uniquement des pièces de rechange Delta® authentiques.

**Ce que vous devez faire pour vous prévaloir de la garantie ou obtenir des pièces de rechange:** Vous pouvez présenter une réclamation en vertu de la garantie et obtenir des pièces de rechange en appelant au 1-800-355-2721 ou en communiquant avec nous à l'une des adresses postales ou des adresses de courriel indiquées ci-dessous (veuillez fournir le numéro de modèle, la date d'achat et la documentation attestant la date de réception du produit par le premier acheteur ou son représentant autorisé (installateur, etc.)).

### Aux États-Unis et au Mexique

Delta Faucet Company  
55 E. 111th Street  
Carmel, IN 46280  
Attention: Warranty Service  
[www.deltafaucet.com/service-parts/contact-us](http://www.deltafaucet.com/service-parts/contact-us)

### Au Canada:

Masco Canada Limited, Groupe plomberie  
Centre de services techniques  
350, chemin South Edgeware  
St. Thomas (Ontario) Canada N5P 4L1  
[www.deltafaucet.com/service-parts/contact-us](http://www.deltafaucet.com/service-parts/contact-us)

La preuve d'achat (original du reçu montrant la date d'achat) et la documentation attestant la date de réception du produit par le premier acheteur ou son représentant autorisé (installateur, etc.) doivent être présentées à Delta Faucet Company pour toutes les réclamations en vertu de la garantie, sauf si le produit a été enregistré par l'acheteur auprès de Delta Faucet Company. La présente garantie s'applique uniquement aux produits de salle de bain Delta® installés aux États-Unis d'Amérique, au Canada et au Mexique.

**N'UTILISEZ PAS CERTAINS NETTOYANTS:** Les nettoyants qui contiennent un ou plus d'un des produits énumérés ci-après peuvent faire fissurer le produit de bain ou en altérer la couleur. La garantie ne s'applique pas si un nettoyant qui contient un ou plus d'un de ces produits chimiques a été utilisé.

- Naphta
- Acétate de pentyle
- Solution de peroxyde d'hydrogène (également appelée eau oxygénée)
- Toluène
- Acétate d'éthyle
- Hydroxyde de potassium (utilisé couramment dans les nettoyants pour renvoi d'eau)
- Acétone

**Limitation de la durée des garanties implicites:** Veuillez noter qu'il est interdit, dans certains États ou certaines provinces (y compris le Québec), de limiter la durée d'une garantie implicite. Par conséquent, les limitations mentionnées ci-dessous peuvent ne pas s'appliquer à vous. **DANS TOUTE LA MESURE DE CE QUI EST PERMIS PAR LA LOI APPLICABLE, TOUTES LES GARANTIES IMPLICITES, Y COMPRIS LES GARANTIES IMPLICITES DE QUALITÉ MARCHANDE ET D'ADÉQUATION À UN USAGE PARTICULIER, SE LIMITENT À LA PÉRIODE FIXÉE PAR LA LOI OU À LA DURÉE DE LA PRÉSENTE GARANTIE, LA PLUS COURTE DES DEUX PÉRIODES S'APPLIQUANT.**

**Limitation des dommages particuliers, consécutifs ou indirects:** Veuillez noter qu'il est interdit, dans certains États ou certaines provinces (y compris le Québec), d'exclure ou de limiter les dommages particuliers, consécutifs ou indirects. Par conséquent, les limitations et les exclusions mentionnées ci-dessous peuvent ne pas s'appliquer à vous. **DANS TOUTE LA MESURE DE CE QUI EST PERMIS PAR LA LOI APPLICABLE, DELTA FAUCET COMPANY SE DÉGAGE DE TOUTE RESPONSABILITÉ À L'ÉGARD DES DOMMAGES PARTICULIERS, CONSÉCUTIFS ET INDIRECTS (Y COMPRIS LES FRAIS DE MAIN-D'ŒUVRE POUR LA RÉPARATION, LE REMPLACEMENT, L'INSTALLATION OU LA DÉPOSE DU PRODUIT), PEU IMPORTE QU'ILS DÉCOULENT D'UNE RUPTURE D'UNE GARANTIE IMPLICITE OU EXPLICITE, D'UNE RUPTURE DE CONTRAT, D'UN DÉLIT CIVIL OU D'UNE AUTRE CAUSE. DELTA FAUCET COMPANY SE DÉGAGE DE TOUTE RESPONSABILITÉ À L'ÉGARD DE TOUTE DÉTÉRIORATION DU PRODUIT RÉSULTANT D'UNE USURE RAISONNABLE ET DES DOMMAGES CAUSÉS PAR UNE UTILISATION À L'EXTÉRIEUR, UN MAUVAIS USAGE (Y COMPRIS L'UTILISATION DU PRODUIT À DES FINS AUTRES QUE CELLES AUXQUELLES IL EST DESTINÉ), UN USAGE ABUSIF, LA NÉGLIGENCE OU L'UTILISATION D'UNE MÉTHODE D'INSTALLATION, DE MAINTENANCE OU DE RÉPARATION INCORRECTE OU INADÉQUATE, Y COMPRIS LES DOMMAGES RÉSULTANT DU NON-RESPECT DES INSTRUCTIONS D'INSTALLATION, D'ENTRETIEN ET DE NETTOYAGE APPLICABLES, ET CES DOMMAGES NE SONT PAS COUVERTS PAR LA GARANTIE. Avis à l'intention des résidents de l'État du New Jersey : Les dispositions de la présente garantie, y compris ses limitations, s'appliquent dans toute la mesure permise par les lois de l'État du New Jersey.**

**Droits supplémentaires:** La présente garantie vous procure des droits particuliers reconnus par la loi. Vous pouvez avoir d'autres droits qui varient selon l'État ou la province. La présente garantie écrite est la seule garantie offerte par Delta Faucet Company et elle n'est pas transférable.

Si vous avez des questions ou des préoccupations concernant notre soutien technique, l'installation ou notre garantie, veuillez communiquer avec nous de la manière indiquée ci-dessus ou visiter notre site Web à <https://www.deltabathing.com/bathroom/bathing>.

© 2023 Masco Société de l'Indiana



see what Delta can do™

106735



X00106735

# CORNER SHOWER BASE BASE PARA DUCHAS ESQUINA


Model Number: \_\_\_\_\_  
Número del modelo  
Numéro de modèle

Register Online  
Regístrese en línea  
S'enregistrer en ligne  
[www.deltafaucet.com/registerme](http://www.deltafaucet.com/registerme)

To reference replacement parts and access additional technical documents and product info, visit [www.deltafaucet.com](http://www.deltafaucet.com)

Para referencia sobre las piezas de repuesto y acceder a documentos técnicos adicionales e información del producto, visite [www.deltafaucet.com](http://www.deltafaucet.com)

Pour obtenir la référence des pièces de rechange ainsi que pour avoir accès à d'autres documents techniques et renseignements sur le produit, allez à [www.deltafaucet.com](http://www.deltafaucet.com)

 1-800-355-2721  
[consumercare@deltafaucet.com](mailto:consumercare@deltafaucet.com)

### Read all instructions prior to installation.

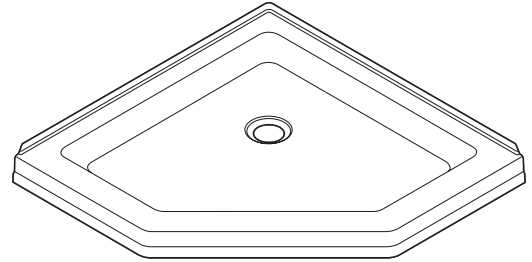
**⚠ CAUTION**  
Failure to read these instructions prior to installation may result in personal injury, property damage, or product failure. Manufacturer assumes no responsibility for product failure due to improper installation.

### Lea todas las instrucciones antes de hacer la instalación.

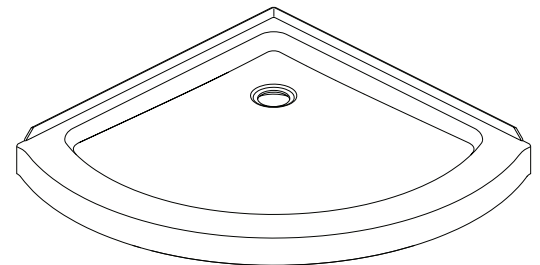
**⚠ ADVERTENCIA**  
El no leer estas instrucciones de instalación puede resultar en lesiones personales, daños a la propiedad, o falla en el funcionamiento del producto. El fabricante no asume ninguna responsabilidad por la falla del producto debido a una instalación incorrecta.

**⚠ CAUTION**  
Use work gloves when handling wall panels, shower bases and bathtubs as edges can be sharp.

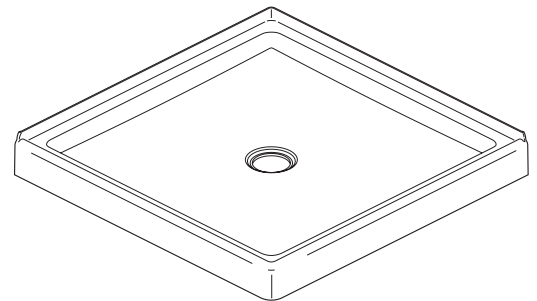
**⚠ ADVERTENCIA**  
Utilice guantes al manipular paneles de pared, bases de ducha y bañeras, ya que los bordes pueden ser afilados.



422062



B711615-3838-WH  
B711917-3838-WH



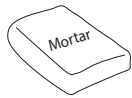
B111306-3232-WH

## TOOLS AND MATERIALS REQUIRED

- 2 x 4 lumber for additional wall studs

## HERRAMIENTAS Y MATERIALES NECESARIOS

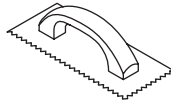
- Madera para montantes de pared si instala el juego para pared adicionales; consulte las instrucciones de instalación del juego para pared



Mortar  
Mortero



Work Gloves  
Guantes de trabajo



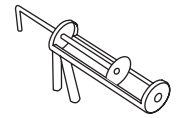
1/4" Square Notched Trowel  
Llana dentada cuadrada de 1/4"



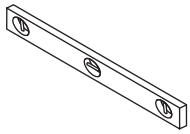
Drill  
Taladro



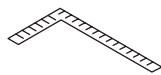
Safety Glasses  
Antiparras de seguridad



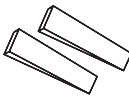
Caulk Gun  
Pistola para sellar



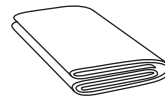
Level  
Nivel



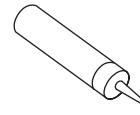
Square  
Escuadra



Shims  
Cuñas



Drop Cloth  
Lona protectora



Sealant  
Sellador



Adhesive  
Adhésif



Extension Bit Holder  
Sujetador de extensión para brocas



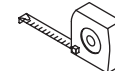
Drill Bit 3/16" (5 mm)  
Broca para taladro de 0,5 cm (3/16")



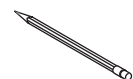
Screws #8 x 1 1/2" (zinc or stainless; panhead or roundhead)  
Tornillos #8 x 3.81 cm (de zinc o acero inoxidable; cilíndricos o de cabeza redonda)



Driver Bit (for use with extension bit holder)  
Broca impulsadota (para uso con sujetador de extensión para brocas)



Tape Measure  
Cinta métrica



Pencil  
Lápiz

## ⚠ REQUIREMENTS FOR SUCCESSFUL INSTALLATION REQUISITOS PARA UNA INSTALACIÓN CORRECTA

### KNOWLEDGE BASE: Framing, Plumbing

These instructions include suggestions for rough construction and plumbing installation. Local building codes vary and could supersede those suggestions. If you are not confident in your ability to perform these tasks, contract out those tasks you need help with or use a professional installer.

DO NOT use drywall screws to secure flanges to wall studs. Product damage will occur and will void the warranty.

- Read complete instructions before beginning installation.
- Confirm that your model will fit in intended location and plumbing fixtures are located where required before beginning installation.
- Walls and sub-floor must be solid, plumb, and square.
- Use drop cloth to protect shower base from damage during installation.
- Do not install in areas where temperature may drop below 32°F (0°C).
- Allow product to reach room temperature for 30 minutes before installation.

### BASE DE CONOCIMIENTOS: Encuadrado, Plomería

Estas instrucciones incluyen sugerencias para construcciones sin acabar e instalación de cañerías. Los códigos locales de construcción varían según el lugar y tienen prioridad sobre estas sugerencias. Si no se siente capaz de realizar estas tareas, tercercelas o contrate un instalador profesional.

NO use tornillos para paneles de yeso para fijar las bridas a los montantes de la pared. Dañará el producto anulando la garantía.

- Lea las instrucciones completas antes de comenzar la instalación.
- Verifique que su modelo quepa en la ubicación deseada y que los accesorios de fontanería se encuentren donde sea necesario antes de iniciar la instalación.
- Las paredes y el contrapiso deben estar firmes, nivelados y en escuadra.
- Utilice una lona protectora para proteger la base de la ducha durante la instalación.
- No realice la instalación en áreas donde la temperatura pueda ser inferior a 32°F (0 °C).
- Deje que el producto alcance la temperatura ambiente durante 30 minutos antes de la instalación.

## ROUGHING-IN

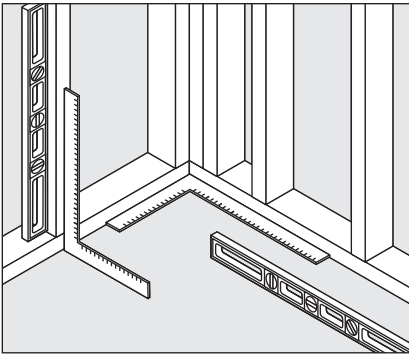
- Rough plumbing must be installed before base installation.
- Minimum stud pocket sizes are shown below.
- Drain cutout 5" diameter max. Right side plumbing rough-in shown.
- For masonry construction, floor and walls must be framed to accommodate plumbing and installation.

**IMPORTANT: IF INSTALLING MATCHING ENCLOSURE,** refer to Enclosure Installation Manual for specific lumber sizes and placement. Additional studs will be required and need to be installed at this point.

## TUBERÍA INTERNA

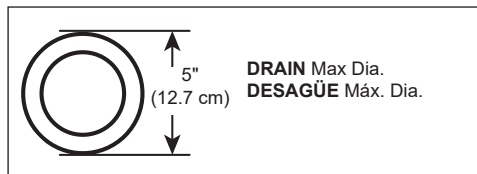
- La tubería interna debe ser instalada antes de instalar base.
- Los tamaños de las hendiduras de apoyo para los montantes se muestran a continuación.
- Corte para desagüe 5" (12,7 cm) de diámetro máximo. Conexión de las cañerías del lado derecho.
- Para los trabajos de mampostería, el piso y las paredes deben acanalarse para dar lugar a las cañerías y la instalación.

**IMPORTANTE: SI INSTALA EL JUEGO DE PARED,** consulte las instrucciones de instalación para el juego de pared y obtendrá los tamaños específicos y la ubicación de las maderas. Se necesitarán montantes adicionales y se deberán instalar en este punto.



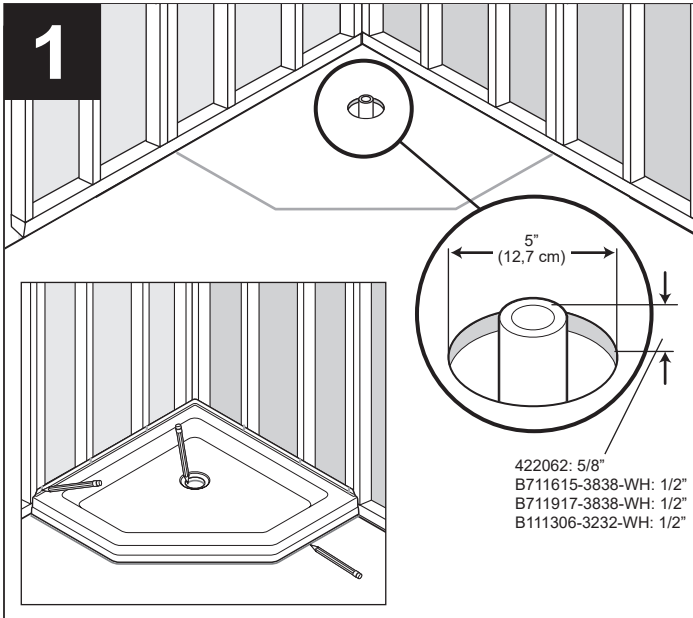
Framing must be plumb and square.

El entramado debe estar nivelado y en escuadra.



MODEL	A	B	C
422062	13" (33 cm)	13" (33 cm)	38 1/4" min. (97.16 cm)
B711615-3838-WH	9" (22.9 cm)	9" (22.9 cm)	38 1/4" min. (97.16 cm)
B711912-3838-WH	9" (22.9 cm)	9" (22.9 cm)	38 1/4" min. (97.16 cm)
B111306-3232-WH	15 1/2" (39.4 cm)	15 1/2" (39.4 cm)	32 1/4" min. (81.91 cm)

The diagram illustrates the dimensions for the enclosure framing. Dimension A is the height from the center of the drain to the top of the enclosure. Dimension B is the width from the center of the drain to the right side of the enclosure. Dimension C is the total width of the enclosure. The diagram shows a top-down view of the enclosure with a drain cutout in the center. The dimensions A, B, and C are indicated with arrows and labels.



Ensure that the waste pipe is properly located to align with the drain assembly (not included).

Subfloor maximum diameter opening should be 5". The drain pipe above the subfloor should be; 422062: 5/8", B711615-3838-WH: 1/2", B711917-3838-WH: 1/2" & B111306-3232-WH.

Mark unit position on floor and through drain opening.

Mark the locations of the studs on the flange of the base.

These marks are used to verify base location after drain is installed, and outline where adhesive is applied.

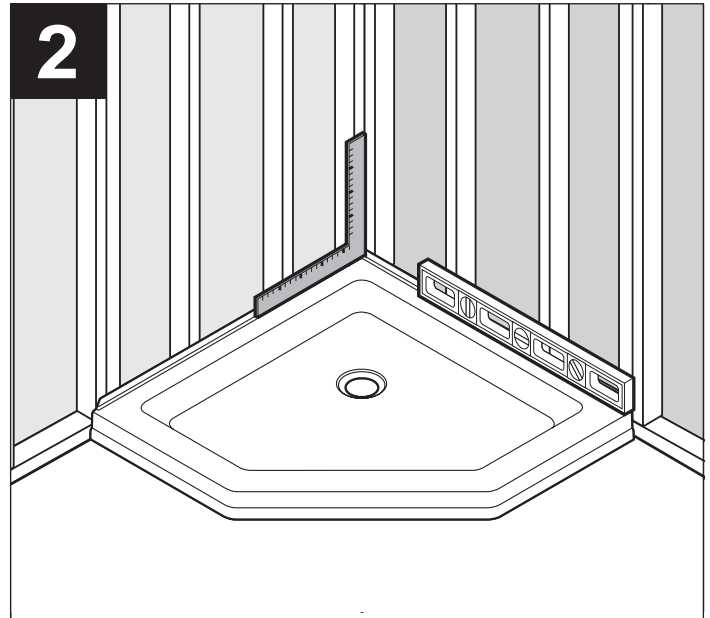
Asegúrese de que la tubería de desagüe está adecuadamente ubicada para alinearla con las piezas del desagüe (no se incluyen).

El diámetro máximo de la abertura en el subsuelo debe ser de 5". La tubería de desagüe sobre el subsuelo debe ser 422062: 5/8", B711615-3838-WH: 1/2", B711917-3838-WH: 1/2" y B111306-3232-WH.

Marque la posición de la unidad en el piso y a través de la abertura del desagüe.

Marque las ubicaciones de los montantes en la brida de la base.

Estas marcas se usan para verificar la ubicación de la base después que se ha instalado el desagüe y trace una línea que marque donde se ha aplicado el adhesivo.



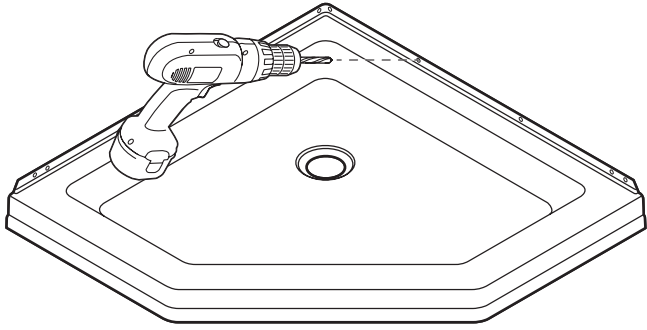
Dry fit base and verify that it is plumb and square.

If the subfloor is not flat and level, use leveling compound or mortar bed to ensure that the base is level (shown in Step 5).

Coloque la base en la esquina. Revise la nivelación de derecha a izquierda y de delante a atrás.

Si el subsuelo no es plano o nivelado, use un compuesto nivelador o capa de mortero para asegurar que la base quede nivelada (se muestra en el paso 5).

**3**



Drill 3/16" holes at all stud locations on top flanges. Do not drill into studs.

**NOTICE**

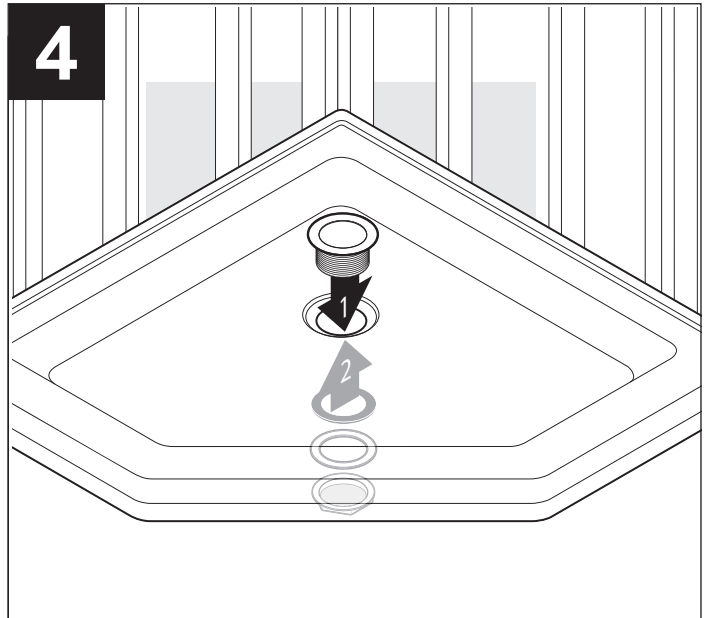
Drill 3/16" clearance holes into flanges only. Do not drill 3/16" holes directly into studs. Drill chuck can damage base. Use an extended bit holder to reduce risk of drill chuck hitting base.

Perfore agujeros de 3/16" en las bridas superiores en todos los sitios donde se ubican los montantes. No perfore los montantes.

**AVISO**

Perfore agujeros de 3/16" solo en las bridas, no perfore agujeros de 3/16" directamente en los montantes. El portabrocas puede dañar la base. Utilice una abrazadera extendida para reducir el riesgo de golpear la base de la broca.

**4**



Install drain following manufacturer's instructions.

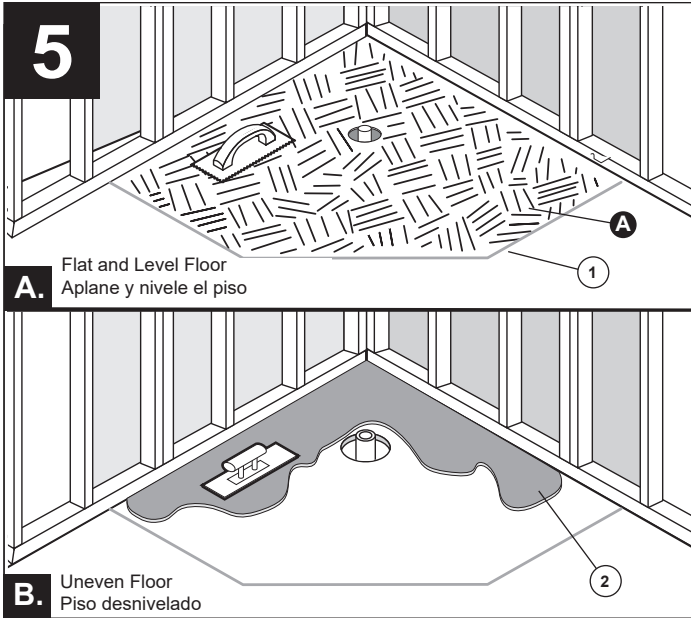
**NOTICE**

Do not use plumber's putty to seal between drain and base. Plumber's putty will degrade shower base material and result in product failure. Use advanced polymer or silicone sealant, or gasket if provided with drain.

Instale el desagüe de acuerdo con las instrucciones del fabricante.

**AVISO**

No utilice masilla de plomería para sellar entre el drenaje y la base. La masilla de plomería degradará el material de la base de la ducha y provocará falla del producto. Utilice un sellador avanzado de polímero o silicona, o una junta si se proporciona con drenaje.



**A.** If subfloor is flat and level, and mortar was not used, apply adhesive **A** on floor using 1/4" square-notched trowel, staying within pencil line (1). Proceed to the next step.

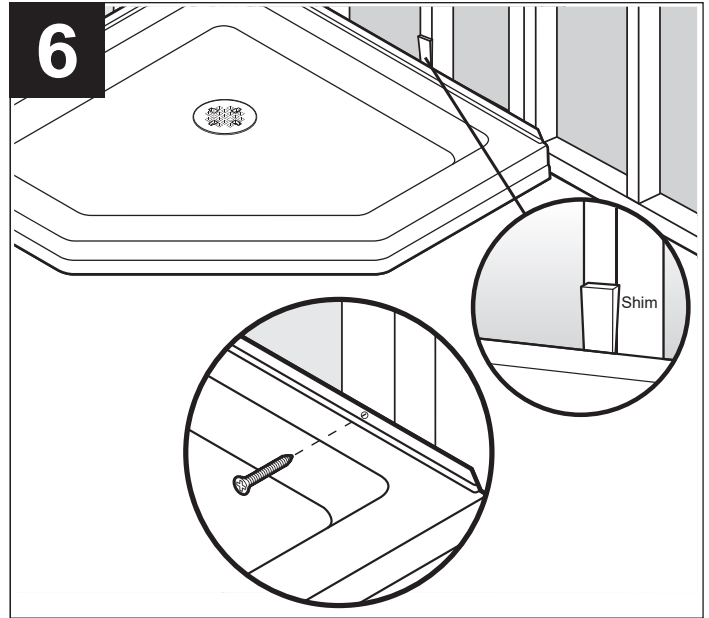
**B.** If subfloor is not flat and level, it is recommended to put down a mortar bed where the base will be positioned.

Apply a generous amount of mortar (2) that has been mixed to a thick consistency. Use the mortar to fill in low areas. Place the base in the wet mortar, adjust until it is level, and let mortar cure for 24 hours. Proceed to the next step.

**A.** Si el contrapiso está plano y nivelado y no se utilizó mortero, aplique el adhesivo **A** en el suelo utilizando un balaustre de 1/4" cuadrado dentado, permaneciendo dentro de la línea trazada con el lápiz (1). Continúe con el próximo paso.

**B.** Si el subsuelo no está plano y nivelado, se recomienda que coloque un lecho de mortero en donde colocará la base.

Aplique una cantidad generosa de mortero (2) que ha sido mezclada hasta obtener una consistencia espesa. Utilice el mortero para rellenar las zonas bajas. Coloque la base en el mortero húmedo, ajuste hasta que esté nivelado y deje que el mortero se cure durante 24 horas. Continúe con el próximo paso.



It is recommended not to stand in base while securing to wall. Set base in corner and press it into adhesive.

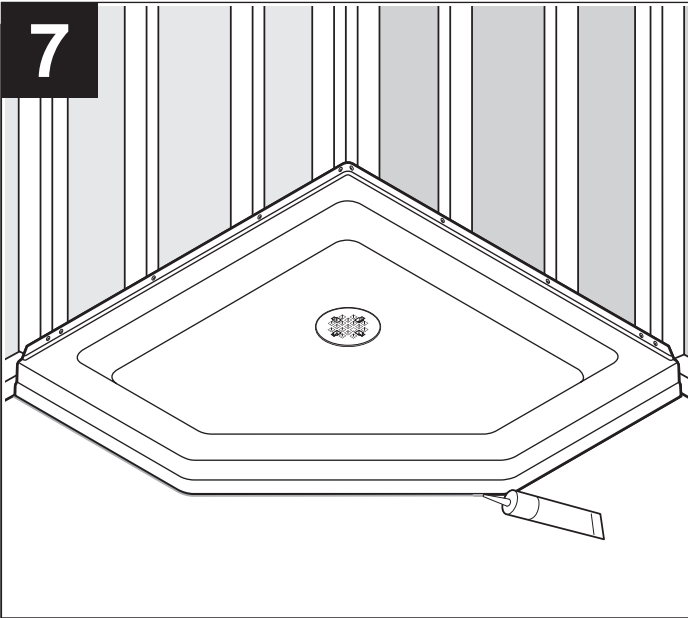
Secure flanges to all studs with 1 1/2" screws through previously drilled holes.

**NOTE:** Gaps between flanges and studs must be less than 1/8". Insert shims to fill gaps if needed.

Se recomienda no pararse en la base mientras que usted fije la pared. Coloque la base en la esquina y presiónela en el adhesivo.

Fije las bridas en todos los montantes con tornillos de 1 1/2" a través de los agujeros ya perforados.

**NOTA:** Los espacios entre las bridas y los montantes deben ser menores de 1/8". Si es necesario, inserte calzos para rellenar los espacios.

**7**

Apply a bead of sealant between the apron and finished floor.

Aplique una perla de sellador entre el delantal y el piso acabado.

## CARE AND CLEANING

We recommend that you clean your bathing product with mild detergents. Use a terry cloth towel, soft cloth or sponge. Avoid using abrasive scrubbing pads, steel wool or sponges. After cleaning, rinse thoroughly with water.

### NOTICE

When using drain cleaner or clog remover, rinse thoroughly with water.

### NOTICE

Certain chemicals and cleaners may deteriorate the product surface, causing cracks and potentially, property damage. Never use cleaning products that state on their label that they are not suitable for ABS, Polystyrene or Plastic. Do not use solvents (turpentine, lacqurt thinner, mineral spirits, paint thinner, MEK, xylene, acetone, naphtha, etc.).

For further inquires and a list of safe cleaners to use, contact customer service at

consumercare@deltafaucet.com or 1-800-355-2721.

## SEALANT CLEANUP

### NOTICE

Certain chemical and cleaners may deteriorate product surfaces, causing cracks and potentially, property damage. After application/installation, clean up the product surface and remove any excess sealant with denatured alcohol only. do not use solvents (turpentine, lacqurt thinner, mineral spirits, paint thinner, MEK, xylene, acetone, naphtha, etc.).

## CUIDADO Y LIMPIEZA

Recomendamos que limpie su producto baño con detergentes suaves. Utilice una toalla de felpa, un paño suave o una esponja. Evite el uso de almohadillas abrasivas de limpieza, lana de acero o esponjas. Después de la limpieza, enjuague bien con agua.

### AVISO

Cuando utilice el limpiador de desagües o el removedor de obstrucciones, enjuague bien con agua.

### AVISO

Ciertos productos químicos y limpiadores pueden deteriorar la superficie acrílica, causando grietas y potencialmente, daños a la propiedad. Nunca utilice productos de limpieza que indiquen en su etiqueta que no son adecuados para el ABS, poliestireno o plástico. No utilice disolventes (trementina, limpiadores de lacas, alcoholes minerales, diluyentes de pintura, MEK, xileno, acetonas, nafta, etc.)

Para más información y una lista de limpiadores recomendables para usar, comuníquese con el servicio de atención al cliente al consumercare@deltafaucet.com o al 1-800-355-2721.

## LIMPIEZA DEL SELLADOR

### AVISO

Ciertos agentes químicos y productos de limpieza pueden deteriorar las superficies acrílicas, causando grietas y potencialmente daños materiales. Después de la aplicación / instalación, limpie la superficie del producto y elimine el exceso de sellador sólo con alcohol desnaturalizado. no utilice disolventes (aguarrás, diluyente lacqurt, alcoholes minerales, diluyente de pintura, MEK, xileno, acetona, nafta, etc.).



### Limited Warranty on Bathing Products

This bathing product is warranted to the original consumer purchaser or commercial user, as applicable, to be free from defects in material and workmanship for the applicable period specified below:

**Delta® Tubs, Shower Bases, and Walls:** Ten (10) years from the date that the product is received by the original consumer purchaser or their authorized representative (installation contractor, etc.) or, for commercial users, one (1) year from the date that the product is received by the original commercial purchaser or their authorized representative (installation contractor, etc.).

**Delta® Glass and Frameless Shower Enclosures and Shower Doors:** Five (5) years from the date that the product is received by the original consumer purchaser or their authorized representative (installation contractor, etc.) or, for commercial users, one (1) year from the date that the product is received by the original commercial purchaser or their authorized representative (installation contractor, etc.).

**Peerless® Tubs, Shower Bases, Shower Enclosures, and Walls:** Three (3) years from the date that the product is received by the original consumer purchaser or their authorized representative (installation contractor, etc.) or, for commercial users, one (1) year from the date that the product is received by the original commercial purchaser or their authorized representative (installation contractor, etc.).

**All Other Tubs, Shower Bases, Shower Enclosures, and Walls:** One (1) year from the date that the product is received by the original purchaser or their authorized representative (installation contractor, etc.).

**What We Will Do:** Delta Faucet Company will repair or replace, free of charge, during the applicable warranty period (as described above), any part that proves defective in material and/or workmanship under normal installation, use and service. If repair or replacement is not practical, Delta Faucet Company may elect to refund the purchase price (the return of the product may be required at Delta Faucet Company's option). **These are your exclusive remedies.**

**What Is Not Covered:** Any labor charges incurred by the purchaser to repair, replace, install or remove this product are not covered by this warranty. Delta Faucet Company shall not be liable for any damage to the product resulting from reasonable wear and tear, outdoor use, misuse (including use of the product for an unintended application), abuse, neglect or improper or incorrectly performed installation, maintenance or repair, including failure to follow the applicable care and cleaning instructions. Delta Faucet Company recommends using a professional plumber for all installation and repair. We also recommend that you use only genuine Delta®/Peerless® replacement parts.

**What You Must Do To Obtain Warranty Service or Replacement Parts:** A warranty claim may be made and replacement parts may be obtained by calling 1-800-355-2721 or by contacting us by mail or online as follows (please include your model number, date of purchase and documentation of the date of receipt of the product by the original purchaser or their authorized representative (installation contractor, etc.)):

**In the United States and Mexico:**

Delta Faucet Company  
55 E. 111th Street  
Carmel, IN 46280  
Attention: Warranty Service  
<https://www.deltafaucet.com/service-parts/contact-us>

**In Canada:**

Masco Canada Limited, Plumbing Group  
Technical Service Centre  
350 South Edgeware Road  
St. Thomas, Ontario, Canada N5P 4L1  
<https://www.deltafaucet.com/service-parts/contact-us>

Proof of purchase (original sales receipt showing purchase date) and documentation of the date of receipt of the product by the original purchaser or their authorized representative (installation contractor, etc.) must be made available to Delta Faucet Company for all warranty claims unless the purchaser has registered the product with Delta Faucet Company. This warranty applies only to bathing products that are installed in the United States of America, Canada and Mexico.

**DO NOT USE CERTAIN CLEANING PRODUCTS:** Cleaning products containing the following chemicals can cause this bathing product to crack or discolor and use of cleaning products containing these chemicals will void this warranty:

- Naphtha
- Amyl Acetate
- Hydrogen Peroxide Solution (common hydrogen peroxide)
- Toluene
- Ethyl Acetate
- Lye (common in drain cleaners)
- Acetone

**Limitation on Duration of Implied Warranties:** Please note that some states/provinces (including Quebec) do not allow limitations on how long an implied warranty lasts, so the below limitations may not apply to you. TO THE MAXIMUM EXTENT PERMITTED BY APPLICABLE LAW, ANY IMPLIED WARRANTY, INCLUDING THE IMPLIED WARRANTIES OF MERCHANTABILITY AND OF FITNESS FOR A PARTICULAR PURPOSE, IS LIMITED TO THE STATUTORY PERIOD OR THE DURATION OF THIS WARRANTY, WHICHEVER IS SHORTER.

**Limitation of Special, Incidental or Consequential Damages:** Please note that some states/provinces (including Quebec) do not allow the exclusion or limitation of special, incidental or consequential damages, so the below limitations and exclusions may not apply to you. TO THE MAXIMUM EXTENT PERMITTED BY APPLICABLE LAW, THIS WARRANTY DOES NOT COVER, AND DELTA FAUCET COMPANY SHALL NOT BE LIABLE FOR ANY SPECIAL, INCIDENTAL OR CONSEQUENTIAL DAMAGES (INCLUDING LABOR CHARGES TO REPAIR, REPLACE, INSTALL OR REMOVE THIS PRODUCT), WHETHER ARISING OUT OF BREACH OF ANY EXPRESS OR IMPLIED WARRANTY, BREACH OF CONTRACT, TORT, OR OTHERWISE. DELTA FAUCET COMPANY SHALL NOT BE LIABLE FOR ANY DAMAGE TO THE PRODUCT RESULTING FROM REASONABLE WEAR AND TEAR, OUTDOOR USE, MISUSE (INCLUDING USE OF THE PRODUCT FOR AN UNINTENDED APPLICATION), ABUSE, NEGLIGENCE OR IMPROPER OR INCORRECTLY PERFORMED INSTALLATION, MAINTENANCE OR REPAIR, INCLUDING FAILURE TO FOLLOW THE APPLICABLE INSTALLATION, CARE AND CLEANING INSTRUCTIONS. Notice to residents of the State of New Jersey: The provisions of this document, including its limitations, are intended to apply to the fullest extent permitted by the laws of the State of New Jersey.

**Additional Rights:** This warranty gives you specific legal rights, and you may also have other rights which vary from state/province to state/province. This is Delta Faucet Company's exclusive written warranty and the warranty is not transferable.

If you have any questions or concerns regarding technical support, installation or our warranty, please contact us as provided above or visit our website at [www.deltabathing.com/bathroom/bathing](http://www.deltabathing.com/bathroom/bathing).

© 2023 Masco Corporation of Indiana

## Garantía Limitada en Productos de Baño

Se garantiza al comprador consumidor original o al usuario comercial, según corresponda, que este producto de baño está libre de defectos de material y mano de obra durante el período correspondiente que se especifica a continuación:

**Bañeras, bases para regaderas y paredes Delta®:** Diez (10) años a partir de la fecha en que el comprador consumidor original o su representante autorizado (contratista de instalación, etc.) recibió el producto o, para usuarios comerciales, un (1) año a partir de la fecha en que el comprador comercial original o su representante autorizado (contratista de instalación, etc.) recibió el producto.

**Recinto para las regaderas y puertas de regadera sin marco y de vidrio Delta®:** Cinco (5) años a partir de la fecha en que el comprador consumidor original recibió el producto o su representante autorizado (contratista de instalación, etc.) o, para usuarios comerciales, un (1) año a partir de la fecha en que el comprador comercial original o su representante autorizado (contratista de instalación, etc.) recibió el producto.

**Bañeras, bases de regadera, recintos y paredes de regaderas Peerless®:** Tres (3) años a partir de la fecha en que el comprador consumidor original recibió el producto o su representante autorizado (contratista de instalación, etc.) o, para usuarios comerciales, un (1) año a partir de la fecha en que el comprador comercial original o su representante autorizado (contratista de instalación, etc.) recibió el producto.

**Todas las demás baños, bases de regadera, recintos de regadera y paredes:** Un (1) año a partir de la fecha en que el comprador original o su representante autorizado (contratista de instalación, etc.) recibió el producto.

**Lo que haremos:** Delta Faucet Company reparará o reemplazará, sin cargo, durante el período de garantía aplicable (como se describe anteriormente), cualquier pieza que resulte defectuosa en material y/o mano de obra bajo instalación, uso y servicio normales. Si la reparación o el reemplazo no es práctico, Delta Faucet Company puede optar por reembolsar el precio de compra (es posible que se requiera la devolución del producto, a opción de Delta Faucet Company). **Estos son tus remedios exclusivos.**

### Lo que no está cubierto:

Cualquier cargo de mano de obra incurrido por el comprador para reparar, reemplazar, instalar o quitar este producto no está cubierto por esta garantía. Delta Faucet Company no será responsable de ningún daño al producto resultante del desgaste razonable, uso en exteriores, mal uso (incluido el uso del producto para una aplicación no deseada), abuso, negligencia o instalación, mantenimiento o reparación inadecuados o realizados incorrectamente, incluido el incumplimiento de las instrucciones de cuidado y limpieza correspondientes. Delta Faucet Company recomienda utilizar un plomero profesional para todas las instalaciones y reparaciones. También recomendamos que utilice únicamente piezas de repuesto originales Delta®/Peerless®.

**Qué debe hacer para obtener servicio de garantía o piezas de repuesto:** Se puede realizar un reclamo de garantía y obtener piezas de repuesto llamando al 1 800 355 2721 o comunicándose con nosotros por correo o en línea de la siguiente manera (por favor incluya su número de modelo, fecha de compra y documentación con la fecha cuando el comprador original o su representante autorizado (contratista de instalación, etc.) recibió el producto.

### En los Estados Unidos y México:

Delta Faucet Company  
55 E. 111th Street  
Carmel, IN 46280  
Attention: Warranty Service  
<https://www.deltafaucet.com/service-parts/contact-us>

### En Canadá:

Masco Canada Limited, Plumbing Group  
Technical Service Centre  
350 South Edgeware Road  
St. Thomas, Ontario, Canada N5P 4L1  
<https://www.deltafaucet.com/service-parts/contact-us>

El comprobante de compra (recibo de compra original que muestre la fecha de compra) y la documentación con la fecha cuando el comprador original o su representante autorizado (contratista de instalación, etc.) recibió el producto deben estar disponibles para Delta Faucet Company para todos los reclamos de garantía, a menos que el comprador haya registrado el producto con Delta Faucet Company. Esta garantía aplica únicamente a productos de baño que estén instalados en los Estados Unidos de América, Canadá y México.

**NO UTILICE CIERTOS PRODUCTOS DE LIMPIEZA:** Los productos de limpieza que contienen los siguientes químicos pueden hacer que este producto de baño se agriete o decolore y el uso de productos de limpieza que contengan estos químicos anulará esta garantía:

- Nafta
- Acetato de amilo
- Solución de peróxido de hidrógeno (peróxido de hidrógeno común)
- Tolueno
- Acetato de etilo
- Lejía (común en limpiadores de desagües)
- Acetona

**Limitación de la duración de las garantías implícitas:** Tenga en cuenta que algunos estados/provincias (incluido Quebec) no permiten limitaciones sobre la duración de una garantía implícita, por lo que es posible que las siguientes limitaciones no se apliquen a usted. EN LA MEDIDA MÁXIMA PERMITIDA POR LA LEY APLICABLE, CUALQUIER GARANTÍA IMPLÍCITA, INCLUYENDO LAS GARANTÍAS IMPLÍCITAS DE COMERCIABILIDAD Y DE IDONEIDAD PARA UN PROPÓSITO PARTICULAR, SE LIMITA AL PERÍODO LEGAL O A LA DURACIÓN DE ESTA GARANTÍA, EL QUE SEA MÁS CORTO.

**Limitación de daños especiales, incidentales o consecuentes:** Tenga en cuenta que algunos estados/provincias (incluido Quebec) no permiten la exclusión o limitación de daños especiales, incidentales o consecuentes, por lo que es posible que las siguientes limitaciones y exclusiones no se apliquen a usted. EN LA MEDIDA MÁXIMA PERMITIDA POR LA LEY APLICABLE, ESTA GARANTÍA NO CUBRE, Y DELTA FAUCET COMPANY NO SERÁ RESPONSABLE DE NINGÚN DAÑO ESPECIAL, INCIDENTAL O CONSECUENTE (INCLUYENDO CARGOS DE MANO DE OBRA PARA REPARAR, REEMPLAZAR, INSTALAR O QUITAR ESTE PRODUCTO), YA SEA QUE SURJAN DE INCUMPLIMIENTO DE CUALQUIER GARANTÍA EXPRESA O IMPLÍCITA, INCUMPLIMIENTO DE CONTRATO, AGRAVIO O DE OTRA MANERA. DELTA FAUCET COMPANY NO SERÁ RESPONSABLE DE NINGÚN DAÑO AL PRODUCTO QUE RESULTE DEL DESGASTE RAZONABLE, USO EN EXTERIORES, MAL USO (INCLUYENDO EL USO DEL PRODUCTO PARA UNA APLICACIÓN NO DESEADA), ABUSO, NEGLIGENCIA O INSTALACIÓN, MANTENIMIENTO O REPARACIÓN INCORRECTAMENTE REALIZADOS. INCLUYENDO EL INCUMPLIMIENTO DE LAS INSTRUCCIONES CORRESPONDIENTES DE INSTALACIÓN, CUIDADO Y LIMPIEZA. Aviso a los residentes del Estado de Nueva Jersey: Las disposiciones de este documento, incluidas sus limitaciones, están destinadas a aplicarse en la máxima medida permitida por las leyes del Estado de Nueva Jersey.

**Derechos adicionales:** Esta garantía le otorga derechos legales específicos y es posible que también tenga otros derechos que varían de un estado/provincia a otro. Esta es la garantía escrita exclusiva de Delta Faucet Company y la garantía no es transferible.

Si tiene alguna pregunta o inquietud sobre el soporte técnico, la instalación o nuestra garantía, comuníquese con nosotros como se indicó anteriormente o visite nuestro sitio web en [www.deltabathing.com/bathroom/bathing](http://www.deltabathing.com/bathroom/bathing).

© 2023 Masco Corporation de Indiana



see what Delta can do™

113810



X00113810

## 4" PREFAB ROUND SHOWER DRAIN

A DRENAJE DE 4" PREFAB REDONDO  
PARA REGADERAS

RENVOI ROND DE 4 PO POUR DOUCHE  
PRÉFABRIQUÉE

Model/Modelo/Modèle

**DT051411▲**

Series/Series/Seria

Write purchased model number here.  
Escriba aquí el número del modelo comprado.  
Inscrivez le numéro de modèle ici.

▲ Specify Finish / Especifique el Acabado / Précisez le Fini

Register Online  
Regístrese en línea  
S'enregistrer en ligne  
[www.deltafaucet.com/registerme](http://www.deltafaucet.com/registerme)

To reference replacement parts and access additional technical documents and product info, visit [www.deltafaucet.com](http://www.deltafaucet.com)

Para referencia sobre las piezas de repuesto y acceder a documentos técnicos adicionales e información del producto, visite [www.deltafaucet.com](http://www.deltafaucet.com)

Pour obtenir la référence des pièces de rechange ainsi que pour avoir accès à d'autres documents techniques et renseignements sur le produit, allez à [www.deltafaucet.com](http://www.deltafaucet.com)



1-800-345-DELTA (3358)  
[www.deltafaucet.com/service-parts](http://www.deltafaucet.com/service-parts)

Read all instructions prior to installation.

### ⚠ CAUTION

Failure to read these instructions prior to installation may result in personal injury, property damage, or product failure. Manufacturer assumes no responsibility for product failure due to improper installation.

Lea todas las instrucciones antes de hacer la instalación.

### ⚠ ADVERTENCIA

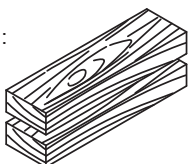
El no leer estas instrucciones de instalación puede resultar en lesiones personales, daños a la propiedad, o falla en el funcionamiento del producto. El fabricante no asume ninguna responsabilidad por la falla del producto debido a una instalación incorrecta.

Veuillez lire toutes les instructions avant l'installation.

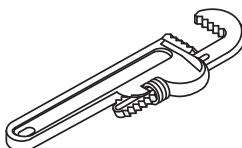
### ⚠ AVERTISSEMENT

L'omission de lire les présentes instructions avant l'installation peut entraîner des blessures, des dommages matériels ou le bris du produit. Le fabricant se dégage de toute responsabilité à l'égard d'un bris du produit causé par une mauvaise installation.

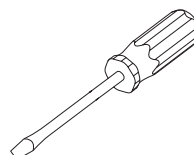
You may need:  
Usted puede necesitar:  
Articles dont vous pouvez avoir besoin :



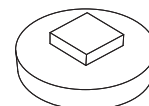
Support blocks  
Bloques de soporte  
Cales



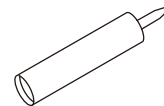
Pipe wrench  
Llave para tubos  
Clé à tube



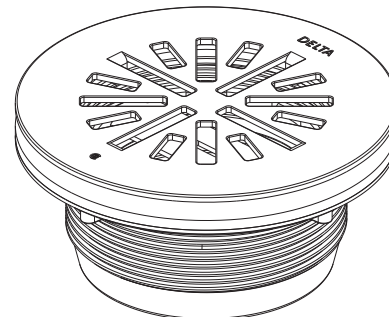
Slotted screwdriver  
Destornillador plano  
Tournevis plat

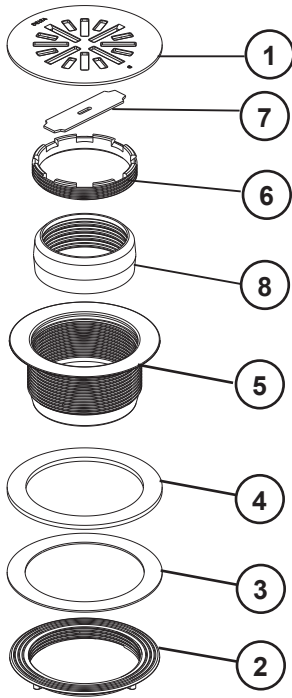


Drain plug  
Tapón de drenaje  
Bouchon de renvoi



Sealant  
Sellador  
Mastic

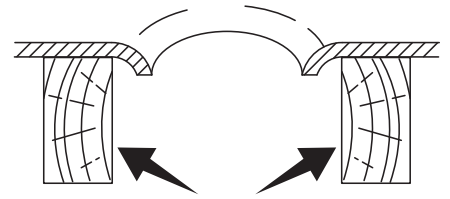


**A**

1. Pop the strainer (1) off the drain body.
2. Remove locking nut (2), fiber washer (3) and rubber gasket (4) from the drain body (5).
3. Unscrew the inside compression nut (6) with the tightening tool (7) and remove the rubber pipe gasket (8) from inside the drain body (5).

1. Saque el colador (1) del cuerpo del desagüe.
2. Retire la tuerca de seguridad (2), la arandela de fibra (3) y el empaque de goma (4) del cuerpo del drenaje (5).
3. Desensrosque la tuerca de compresión interior (6) con la herramienta de apriete (7) y retire el empaque del tubo de goma (8) del interior del cuerpo del desagüe (5).

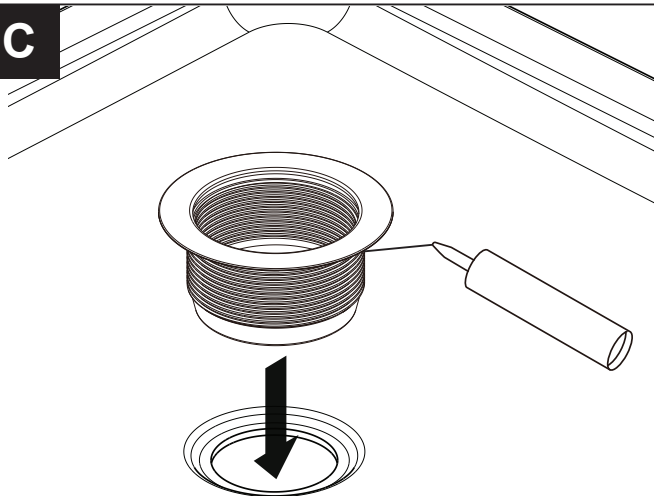
1. Retirez la crépine (1) du corps du renvoi.
2. Retirez l'écrou de blocage (2), la rondelle en fibres (3) et le joint en caoutchouc (4) du corps du renvoi (5).
3. Desserrez l'écrou à compression interne (6) avec l'outil de serrage (7) et retirez le joint en caoutchouc (8) qui se trouve à l'intérieur du corps du renvoi (5).

**B**

Add support blocks under the shower base on each side of the drain hole for the next two steps.

Agregue bloques de soporte debajo de la base de la regadera en cada lado del orificio del drenaje para los próximos dos pasos.

Placez des cales sous la base de la douche, de chaque côté du trou pour le renvoi, en prévision des deux étapes subséquentes

**C**

1. Apply sealant to underside of strainer flange.
2. Insert strainer body into the shower base.

1. Aplique sellador en la parte inferior del colador.
2. Inserte el cuerpo del colador.

1. Appliquez du mastic sous le rebord de la crépine.
2. Introduisez le corps de la crépine.

**NOTICE**

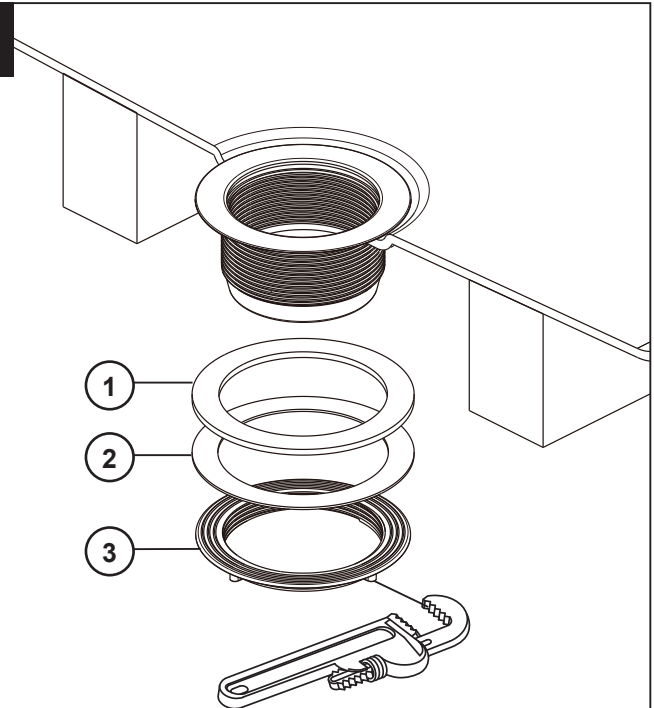
Refer to shower base manufacturer's instructions prior to use of any sealant between the drain and bathtub.

**AVISO**

Consulte las instrucciones del fabricante de la base de la regadera antes de usar cualquier sellador entre el desagüe y la bañera.

**AVIS**

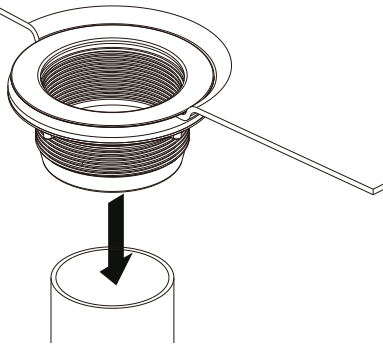
Consultez les instructions du fabricant de la base avant d'appliquer un composé d'étanchéité quelconque entre le renvoi et la baignoire.

**D**

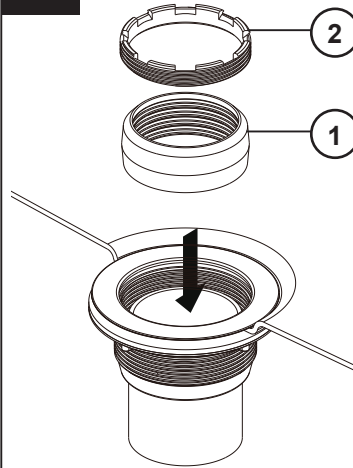
1. From below attach rubber gasket (1) and fiber gasket (2).
2. Tighten the locking nut (3) with pipe wrench.
3. Remove any excess sealant from the top of drain.

1. Desde abajo, fije la junta de goma (1) y la junta de fibra (2).
2. Apriete la tuerca de bloqueo (3) con llave para tubos.
3. Retire cualquier exceso de sellador de la parte superior del desagüe.

1. Par-dessous, fixez le joint de caoutchouc (1) et le joint en fibres (2).
2. Serrez l'écrou de blocage (3) avec clé à tube.
3. Retirez le surplus de mastic de la partie supérieure du renvoi.

**E**

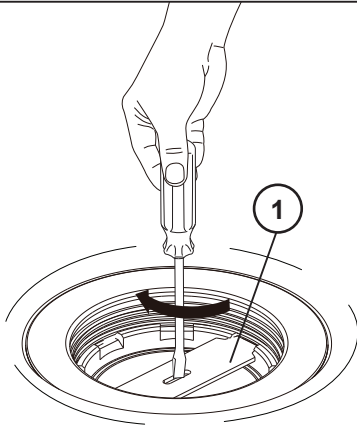
Seat the shower base into position over the drain pipe.  
 Asiente la base de la regadera en su posición sobre la tubería de desagüe.  
 Calez la base de douche en place sur le tuyau de renvoi.

**F**

1. Place rubber pipe gasket (1) - tapered side up - between the drain pipe and the drain body.
2. Verify that the drain pipe is centered inside the rubber gasket.
3. Screw the inside compression nut (2) into the drain body.

1. Coloque la junta del tubo de goma (1), con el lado cónico hacia arriba, entre el tubo de drenaje y el cuerpo del drenaje.
2. Verifique que la tubería de drenaje esté centrada dentro de la junta de goma.
3. Atornille la tuerca de compresión interior (2) en el cuerpo del desagüe.

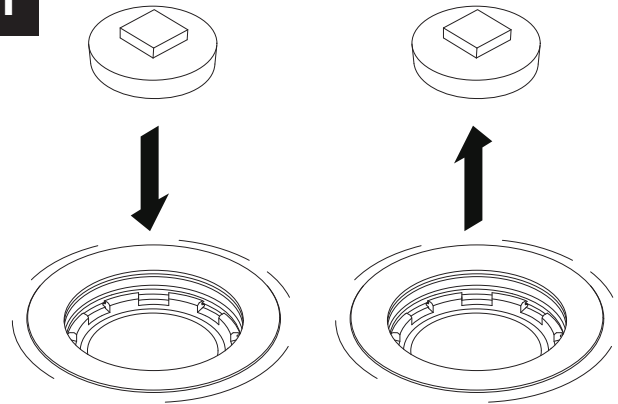
1. Placez la garniture en caoutchouc (1) - côté conique vers le haut - entre le tuyau de renvoi et le corps du renvoi.
2. Assurez-vous que le tuyau de renvoi est centré à l'intérieur du joint en caoutchouc.
3. Vissez l'écrou à compression interne (2) dans le corps du renvoi.

**G**

Use the tightening tool (1) provided and a screwdriver to tighten the locking nut.

Utilice la herramienta de apriete (1) proporcionada y un destornillador para apretar la tuerca de seguridad.

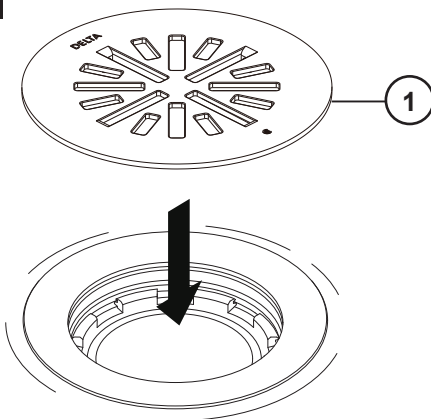
Utilisez l'outil de serrage (1) fourni et un tournevis, pour serrer l'écrou de blocage.

**H**

Plug the drain. Run water and check for leaks. And then unplug the drain.

Tape el desagüe. Deje correr el agua y verifique que no haya fugas. Y luego desconecte el desagüe.

Placez le bouchon sur le renvoi. Faites couler l'eau et vérifiez l'étanchéité. Enlevez ensuite le bouchon du renvoi.

**I**

Press the strainer (1) firmly into the drain body.

**Note:** To remove strainer grate weave string through the grate openings and pull up from both ends.

Presione el colador (1) firmemente en el cuerpo del desagüe.

**Nota:** Para quitar la rejilla del colador, pase una cuerda a través de las aberturas de la rejilla y hale hacia arriba desde ambos extremos.

Enfoncez la crépine (1) dans le corps du renvoi.

**Note :** Pour retirer la grille de la crépine, enflez un bout de corde dans les ouvertures de la grille et tirez sur les deux extrémités de celui-ci.

## LIMITED WARRANTY ON DELTA® ACCESSORY PRODUCTS

Delta® Accessories are warranted to the original consumer purchaser or commercial purchaser, as applicable, to be free from defects in material and workmanship for the applicable period specified below:

**Parts and Finish of Delta Accessories (excluding Sink Accessories):** All parts and finishes (other than electronic parts and batteries) of Delta Accessories, other than sink accessories, purchased from authorized Delta sellers are warranted to the original consumer purchaser to be free from defects in material and workmanship for as long as the original consumer purchaser owns the home in which the accessory was first installed. For commercial purchasers, (a) the warranty period is ten (10) years for multi-family residential applications and (b) five (5) years for all other commercial applications, in each case from the date that the product is received by the original commercial purchaser or their authorized representative (installation contractor, etc.). For purposes of this warranty, the term "multi-family residential application" refers to the purchase of the accessory from an authorized Delta seller by a purchaser who owns but does not live in the residential dwelling in which the accessory is initially installed, such as in a rented or leased single unit or multi-unit detached home (duplex or townhome), or a condominium, apartment building or community living center. The following installations are not considered multi-family residential applications, are excluded from the 10-year warranty and are subject to the five-year warranty: industrial, institutional or other business premises, such as a dormitory, hospitality premises (hotel, motel or extended stay location), airport, educational facility, long- or short-term healthcare facility (hospital, rehabilitation center, nursing, assisted or staged-care living unit), public space or common area.

**Parts and Finish of Delta Sink Accessories:** All parts and finishes of Delta Sink Accessories purchased from authorized Delta sellers are warranted to the original purchaser to be free from defects in material and workmanship for one (1) year from the date that the product is received by the original purchaser or their authorized representative (installation contractor, etc.).

**Parts and Finish for Delta Recertified Accessories:** Delta Faucet Company offers for sale on [deltafaucet.com](http://deltafaucet.com) Delta Recertified Accessories. All parts (other than electronic parts and batteries) and finishes of these Delta Recertified Accessories, (other than Sink Accessories) are warranted to the original consumer purchaser to be free from defects in material and workmanship for ten (10) years from the date that the product is received by the original consumer purchaser or their authorized representative (installation contractor, etc.). For commercial purchasers, the warranty period is one (1) year from the date that the product is received by the original commercial purchaser or their authorized representative (installation contractor, etc.). Delta Recertified Sink Accessories are warranted to the original purchaser to be free from defects in material and workmanship for one (1) year from the date that the product is received by the original purchaser or their authorized representative (installation contractor, etc.).

**Electronic Parts:** Electronic parts (other than batteries), if any, of Delta Accessories purchased from [deltafaucet.com](http://deltafaucet.com) or authorized Delta sellers are warranted to the original consumer purchaser to be free from defects in material and workmanship for two (2) years from the date that the product is received by the original consumer purchaser or their authorized representative (installation contractor, etc.) or, for commercial purchasers, for one (1) year from the date that the product is received by the original commercial purchaser or their authorized representative (installation contractor, etc.). No warranty is provided on batteries.

**What We Will Do:** Delta Faucet Company will repair or replace, free of charge, during the applicable warranty period (as described above), any part or finish that proves defective in material and/or workmanship under normal installation, use and service. If repair or replacement is not practical, Delta Faucet Company may elect to refund the purchase price in exchange for the return of the product. **These are your exclusive remedies.**

**What Is Not Covered:** Because Delta Faucet Company is unable to control the quality of Delta products sold by unauthorized sellers, unless otherwise prohibited by law, this warranty does not cover Delta products purchased from unauthorized sellers. Any labor charges incurred by the purchaser to repair, replace, install or remove this product are not covered by this warranty. Delta Faucet Company shall not be liable for any damage to the product resulting from reasonable wear and tear, outdoor use, misuse (including use of the product for an unintended application), abuse, neglect or improper or incorrectly performed installation, maintenance or repair, including failure to follow the applicable installation, care and cleaning instructions. We also recommend that you use only genuine Delta® replacement parts.

**What You Must Do To Obtain Warranty Service or Replacement Parts:** A warranty claim may be made and replacement parts may be obtained by calling 1-800-345-3358 or by contacting us by mail or online as follows (please include your model number, date of original purchase and documentation of the date of receipt of the product by the original purchaser or their authorized representative (installation contractor, etc.)):

**In the United States and Mexico:**  
Delta Faucet Company  
55 E. 111th Street  
Carmel, IN 46280  
Attention: Warranty Service  
[www.deltafaucet.com/service-parts/contact-us](http://www.deltafaucet.com/service-parts/contact-us)

**In Canada:**  
Masco Canada Limited, Plumbing Group  
Technical Service Centre  
350 South Edgeware Road  
St. Thomas, Ontario, Canada N5P 4L1  
Attention: Customer Service  
<http://www.deltafaucet.ca/customersupport/assistance.html>

Proof of purchase (original sales receipt showing purchase date) and documentation of the date of receipt of the product by the original purchaser or their authorized representative (installation contractor, etc.) must be made available to Delta Faucet Company for all warranty claims unless the purchaser has registered the product with Delta Faucet Company or the product is a Delta Recertified product purchased from [deltafaucet.com](http://deltafaucet.com). This warranty applies only to Delta accessories manufactured after January 1, 2019 and installed in the United States of America, Canada and Mexico.

**Limitation on Duration of Implied Warranties:** Please note that some states/provinces (including Quebec) do not allow limitations on how long an implied warranty lasts, so the below limitations may not apply to you. TO THE MAXIMUM EXTENT PERMITTED BY APPLICABLE LAW, ANY IMPLIED WARRANTY, INCLUDING THE IMPLIED WARRANTIES OF MERCHANTABILITY AND OF FITNESS FOR A PARTICULAR PURPOSE, IS LIMITED TO THE STATUTORY PERIOD OR THE DURATION OF THIS WARRANTY, WHICHEVER IS SHORTER.

**Limitation of Special, Incidental or Consequential Damages:** Please note that some states/provinces (including Quebec) do not allow the exclusion or limitation of special, incidental or consequential damages, so the below limitations and exclusions may not apply to you. TO THE MAXIMUM EXTENT PERMITTED BY APPLICABLE LAW, THIS WARRANTY DOES NOT COVER, AND DELTA FAUCET COMPANY SHALL NOT BE LIABLE FOR, ANY SPECIAL, INCIDENTAL OR CONSEQUENTIAL DAMAGES (INCLUDING LABOR CHARGES TO REPAIR, REPLACE, INSTALL OR REMOVE THIS PRODUCT), WHETHER ARISING OUT OF BREACH OF ANY EXPRESS OR IMPLIED WARRANTY, BREACH OF CONTRACT, TORT, OR OTHERWISE. DELTA FAUCET COMPANY SHALL NOT BE LIABLE FOR ANY DAMAGE TO THE ACCESSORY RESULTING FROM REASONABLE WEAR AND TEAR, OUTDOOR USE, MISUSE (INCLUDING USE OF THE PRODUCT FOR AN UNINTENDED APPLICATION), ABUSE, NEGLIGENCE OR IMPROPER OR INCORRECTLY PERFORMED INSTALLATION, MAINTENANCE OR REPAIR, INCLUDING FAILURE TO FOLLOW THE APPLICABLE INSTALLATION, CARE AND CLEANING INSTRUCTIONS. Notice to residents of the State of New Jersey: The provisions of this warranty, including its limitations, are intended to apply to the fullest extent permitted by the laws of the State of New Jersey.

**Additional Rights:** This warranty gives you specific legal rights, and you may also have other rights which vary from state/province to state/province. This is Delta Faucet Company's exclusive written warranty and the warranty is not transferable.

If you have any questions or concerns regarding our warranty, please contact us as provided above or view our Warranty FAQs at [www.deltafaucet.com](http://www.deltafaucet.com).

© 2023 Delta Faucet Company of Indiana

## GARANTÍA LIMITADA EN PRODUCTOS ACCESORIOS DELTA®

Los accesorios de Delta® están garantizados al comprador consumidor original o al comprador comercial, según corresponda, de no tener defectos de material y mano de obra durante el período aplicable que se especifica a continuación:

**Piezas y acabados de los accesorios Delta (excluyendo los accesorios para fregaderos):** Todas las piezas y acabados (excepto las piezas electrónicas y las pilas) de los accesorios de Delta, excepto los accesorios del fregadero, comprados a vendedores autorizados de Delta están garantizados para el comprador consumidor original no tener defectos de materiales y de mano de obra durante el tiempo que el comprador consumidor original es propietario de la casa en la que se instaló el accesorio por primera vez. Para compradores comerciales, (a) el período de garantía es de diez (10) años para aplicaciones residenciales multifamiliares y (b) cinco (5) años para todas las demás aplicaciones comerciales, en cada caso a partir de la fecha en que el comprador comercial original o su representante autorizado (contratista de instalación, etc.) recibió el producto. A los fines de esta garantía, el término "aplicación residencial multifamiliar" se refiere a la compra del accesorio a un vendedor autorizado de Delta por parte de un comprador que es propietario, pero no vive en la vivienda residencial en la que se instaló inicialmente el accesorio, como en una unidad individual alquilada o arrendada o en una vivienda unifamiliar de varias unidades (dúplex o casa adosada), o en un condominio, edificio de apartamentos o centro de vivienda comunitaria. Las siguientes instalaciones no se consideran aplicaciones residenciales multifamiliares, están excluidas de la garantía de 10 años y están sujetas a la garantía de cinco años: instalaciones industriales, institucionales u otras instalaciones comerciales, como dormitorios, instalaciones de hospitalidad (hotel, motel o ubicación de estadia prolongada), aeropuerto, centro educativo, centro de atención médica a corto o largo plazo (hospital, centro de rehabilitación, enfermería, unidad de vivienda asistida o de atención por etapas), espacio público o área común.

**Piezas y acabados de los accesorios para fregaderos Delta:** Todas las piezas y acabados de los accesorios para fregaderos Delta comprados a vendedores autorizados de Delta están garantizados para el comprador original de no tener defectos de materiales y de mano de obra durante un (1) año a partir de la fecha en que el comprador original o su representante autorizado (contratista de instalación, etc.) recibió el producto.

**Piezas y acabados para accesorios recertificados de Delta:** Delta Faucet Company ofrece a la venta en [deltafaucet.com](http://deltafaucet.com) Accesorios Recertificados de Delta. Todas las piezas (a excepción de las piezas electrónicas y las baterías) y los acabados de estos Accesorios Recertificados de Delta (aparte de los Accesorios para fregadero) están garantizados al comprador consumidor original de no tener defectos de material y de mano de obra durante diez (10) años a partir de la fecha en que el comprador consumidor original o su representante autorizado (contratista de instalación, etc.) recibió el producto. Para compradores comerciales, el período de garantía es de un (1) año a partir de la fecha en que el comprador comercial original o su representante autorizado (contratista de instalación, etc.) recibió el producto. Los accesorios para el Fregadero Recertificado de Delta están garantizados al comprador original de estar libres de defectos de material y de mano de obra durante un (1) año a partir de la fecha en que el comprador original o su representante autorizado (contratista de instalación, etc.) recibió el producto.

**Partes electrónicas:** Las piezas electrónicas (que no sean las pilas), si las hubiera, de los accesorios de Delta comprados en [deltafaucet.com](http://deltafaucet.com) o a vendedores autorizados de Delta están garantizados al comprador consumidor original de estar libres de defectos de material y mano de obra durante dos (2) años a partir de la fecha en que el comprador consumidor original o su representante autorizado (contratista de instalación, etc.) recibió el producto o, para compradores comerciales, durante un (1) año a partir de la fecha en que el comprador comercial original o su representante autorizado (contratista de instalación, etc.) recibió el producto. Las pilas no están garantizadas.

**Lo que haremos:** Delta Faucet Company reparará o reemplazará, sin cargo, durante el período de garantía aplicable (como se describe anteriormente), cualquier pieza o acabado que resulte defectuoso en material y/o mano de obra en condiciones normales de instalación, uso y servicio. Si la reparación o el reemplazo no son prácticos, Delta Faucet Company puede optar por reembolsar el precio de compra a cambio de la devolución del producto. **Estos son sus remedios exclusivos.**

**Lo que no está cubierto:** Debido a que Delta Faucet Company no puede controlar la calidad de los productos Delta vendidos por vendedores no autorizados, a menos que la ley lo prohíba, esta garantía no cubre los productos Delta comprados a vendedores no autorizados. Esta garantía no cubre los cargos de mano de obra incurridos por el comprador para reparar, reemplazar, instalar o quitar este producto. Delta Faucet Company no será responsable de ningún daño al producto que resulte del uso y desgaste razonable, uso en exteriores, uso indebido (incluido el uso del producto para una aplicación no prevista), abuso, negligencia o instalación, mantenimiento o reparación inadecuados o realizados incorrectamente, incluido el incumplimiento de las instrucciones de instalación, cuidado y limpiezas correspondientes. También le recomendamos que utilice únicamente piezas de repuesto originales de Delta®.

**Lo que debe hacer para obtener el servicio de garantía o las piezas de repuesto:** Se puede hacer un reclamo de garantía y se pueden obtener piezas de repuesto llamando al 1-800-345-3358 o comunicándose con nosotros por correo o en línea de la siguiente manera (incluya su número de modelo, fecha de compra original y la documentación con la fecha cuando el comprador original o su representante autorizado (contratista de instalación, etc.) recibió el producto):

**En Estados Unidos y México:**  
Delta Faucet Company  
55 E. 111th Street  
Carmel, IN 46280  
Attention: Warranty Service  
[www.deltafaucet.com/service-parts/contact-us](http://www.deltafaucet.com/service-parts/contact-us)

**En Canadá:**  
Masco Canada Limited, Plumbing Group  
Technical Service Centre  
350 South Edgeware Road  
St. Thomas, Ontario, Canada N5P 4L1  
Attention: Customer Service  
<http://www.deltafaucet.ca/customersupport/assistance.html>

El comprobante de compra (el recibo de venta original que muestre la fecha de compra) y la documentación con la fecha cuando el comprador original o su representante autorizado (contratista de instalación, etc.) recibió el producto deben estar a disposición de Delta Faucet Company para todos los reclamos de garantía, a menos que el comprador haya registrado el producto con Delta Faucet Company o el producto es un producto Delta Recertified comprado en [deltafaucet.com](http://deltafaucet.com). Esta garantía se aplica solo a los accesorios de Delta fabricados después del 1 de enero de 2019 e instalados en los Estados Unidos de América, Canadá y México.

**Limitación de la duración de las garantías implícitas:** Tenga en cuenta que algunos estados/provincias (incluido Quebec) no permiten limitaciones sobre la duración de una garantía implícita, por lo que es posible que las siguientes limitaciones no se apliquen en su caso. EN LA MEDIDA MÁXIMA PERMITIDA POR LA LEY APLICABLE, CUALQUIER GARANTÍA IMPLÍCITA, INCLUIDAS LAS GARANTÍAS IMPLÍCITAS DE COMERCIABILIDAD E IDONEIDAD PARA UN FIN DETERMINADO, SE LIMITA AL PERÍODO LEGAL O A LA DURACIÓN DE ESTA GARANTÍA, EL QUE SEA MÁS BREVE.

**Limitación de Daños Especiales, Incidentales o Consecuentes:** Tenga en cuenta que algunos estados/provincias (incluido Quebec) no permiten la exclusión o limitación de daños especiales, incidentales o consecuentes, por lo que es posible que las siguientes limitaciones y exclusiones no se apliquen en su caso. EN LA MEDIDA MÁXIMA PERMITIDA POR LA LEY APLICABLE, ESTA GARANTÍA NO CUBRE Y DELTA FAUCET COMPANY NO SERÁ RESPONSABLE DE NINGÚN DAÑO ESPECIAL, INCIDENTAL O CONSECUENTE (INCLUIDOS LOS CARGOS DE MANO DE OBRA PARA REPARAR, REEMPLAZAR, INSTALAR O QUITAR ESTE PRODUCTO), YA SEA DERIVADO DEL INCUMPLIMIENTO DE CUALQUIER GARANTÍA EXPLÍCITA O IMPLÍCITA, INCUMPLIMIENTO DE CONTRATO, AGRAVIO U OTRO. DELTA FAUCET COMPANY NO SERÁ RESPONSABLE DE CUALQUIER DAÑO A LA LÍNEA DE SUMINISTRO QUE RESULTE DEL DESGASTE RAZONABLE, USO AL AIRE LIBRE, USO INCORRECTO (INCLUYENDO EL USO DEL PRODUCTO PARA UNA APLICACIÓN NO PREVISTA), ABUSO, NEGLIGENCIA O MONTAJE INAPROPIADO O INSTALACIÓN REALIZADA INCORRECTAMENTE, MANTENIMIENTO O REPARACIÓN, INCLUYENDO EL INCUMPLIMIENTO DE LAS INSTRUCCIONES DE INSTALACIÓN, CUIDADO Y LIMPIEZA CORRESPONDIENTES. Aviso para los residentes del Estado de Nueva Jersey: Las disposiciones de esta garantía, incluidas sus limitaciones, se aplicarán en la máxima medida permitida por las leyes del Estado de Nueva Jersey.

**Derechos adicionales:** Esta garantía le otorga derechos legales específicos, y es posible que también tenga otros derechos que varían de un estado/provincia a otro estado/provincia. Esta es la garantía escrita exclusiva de Delta Faucet Company, y la garantía no es transferible.

Si tiene alguna pregunta o inquietud con respecto a nuestra garantía, comuníquese con nosotros como se indicó anteriormente o visite en nuestro sitio web Preguntas Frecuentes FAQ en [www.deltafaucet.com](http://www.deltafaucet.com).

© 2023 Masco Corporación de Indiana

## GARANTIE LIMITÉE DES ACCESSOIRES DELTA®

Les accessoires Delta® sont protégés contre les défauts du matériel et les vices de fabrication par une garantie qui est consentie au premier acheteur au détail ou acheteur commercial. La durée de la garantie est précisée ci-après.

**Pièces et finis des accessoires Delta (sauf les accessoires d'évier):** Tous les pièces (autres que les composants électroniques et les piles) et les finis des accessoires Delta®, sauf les accessoires d'évier, achetés chez des vendeurs Delta autorisés sont protégés contre les défauts du matériel et les vices de fabrication par une garantie qui est consentie au premier acheteur au détail et qui demeure valide tant que celui-ci demeure propriétaire de la maison dans laquelle l'accessoire a été installé pour la première fois. En ce qui concerne les acheteurs commerciaux, la période de garantie est a) de dix (10) ans pour les applications résidentielles multifamiliales et b) de cinq (5) ans pour toutes les autres applications commerciales, à compter, dans chaque cas, de la date de réception du produit par le premier acheteur commercial ou son représentant autorisé (installateur, etc.). Dans le libellé de la présente garantie, on entend par « application résidentielle multifamiliale », un accessoire acheté chez un vendeur Delta autorisé par un acheteur qui est propriétaire d'un logement résidentiel sans l'habiter et installé la première fois dans cet immeuble. Il peut s'agir d'un immeuble individuel comportant un ou plus d'un logement loué (duplex ou maison en rangée), d'un condominium, d'un immeuble d'habitation ou d'un centre d'intégration communautaire. Les installations décrites ci-après ne sont pas considérées comme des applications multifamiliales et elles sont couvertes par la garantie de cinq ans plutôt que par la garantie de 10 ans. Ce sont les suivantes : accessoires installés dans un bâtiment industriel, un bâtiment institutionnel ou un autre immeuble commercial, notamment une résidence d'étudiants, un lieu d'hébergement (hôtel, motel ou lieu de séjour prolongé), un aéroport, un établissement d'enseignement, un établissement de soins de santé de courte ou de longue durée (hôpital, centre de réadaptation, maison de soins infirmiers), un endroit public ou un lieu commun.

**Pièces et finis des accessoires d'évier Delta:** Tous les pièces et les finis des accessoires d'évier Delta achetés de vendeurs Delta autorisés sont protégés contre les défauts du matériel et les vices de fabrication par une garantie consentie au premier acheteur qui est d'un (1) an à compter de la date de réception du produit par le premier acheteur ou son représentant autorisé (installateur, etc.).

**Pièces et finis pour les accessoires recertifiés Delta®:** Delta Faucet Company offre en vente sur [deltafaucet.com](http://deltafaucet.com) des accessoires recertifiés Delta®. Tous les pièces (autres que les composants électroniques et les piles) et les finis de ces accessoires recertifiés Delta® (sauf les accessoires d'évier) sont protégés contre les défauts du matériel et les vices de fabrication par une garantie consentie au premier acheteur au détail qui est d'une durée de dix (10) ans à compter de la date de réception du produit par le premier acheteur au détail ou son représentant autorisé (installateur, etc.). En ce qui concerne les acheteurs commerciaux, la durée de la garantie est d'un (1) an à compter de la date de réception du produit par le premier acheteur commercial ou son représentant autorisé (installateur, etc.). Les accessoires d'évier recertifiés Delta sont protégés contre les défauts du matériel et les vices de fabrication par une garantie consentie au premier acheteur qui est d'une durée d'un (1) an à compter de la date de réception du produit par le premier acheteur ou son représentant autorisé (installateur, etc.).

### Composants électroniques:

**Les composants électroniques (autres que les piles) des accessoires Delta® qui ont été achetés chez des vendeurs Delta autorisés sont protégés contre les défauts du matériel et les vices de fabrication par une garantie consentie au premier acheteur au détail qui est de deux (2) ans à compter de la date de réception du produit par le premier acheteur au détail ou son représentant autorisé (installateur, etc.). En ce qui concerne les acheteurs commerciaux, la période de garantie est d'un (1) an à compter de la date de réception du produit par le premier acheteur commercial ou son représentant autorisé (installateur, etc.). Les piles ne sont pas couvertes par la garantie.**

**Ce que nous ferons:** Delta Faucet Company réparera ou remplacera gratuitement, pendant la période de garantie applicable (décrite ci-dessus), toute pièce ou tout fini qui présentera une déficience de matériel et/ou un vice de fabrication pour autant que le produit ait été installé, utilisé et entretenu normalement. S'il n'est pas utile de réparer ou de remplacer le produit, Delta Faucet Company pourra rembourser le prix d'achat en échange du produit retourné. Il s'agit de vos seuls recours.

Ce qui n'est pas couvert: Étant donné que Delta Faucet Company n'est pas en mesure de contrôler la qualité des produits vendus par des vendeurs non autorisés, la présente garantie ne s'applique pas aux produits Delta vendus par des vendeurs non autorisés, à moins que cette restriction ne soit interdite par la loi. La présente garantie ne couvre pas les frais de main-d'œuvre encourus par l'acheteur pour la réparation, le remplacement, l'installation ou la dépose de ce produit. Delta Faucet Company se dégage de toute responsabilité à l'égard de toute détérioration du produit résultant d'une usure raisonnable et des dommages causés par une utilisation à l'extérieur, un mauvais usage (y compris l'utilisation du produit à des fins autres que celles auxquelles il est destiné), un usage abusif, la négligence ou l'utilisation d'une méthode d'installation, de maintenance ou de réparation incorrecte ou inadéquate, y compris les dommages résultant du non-respect des instructions d'installation, de nettoyage et d'entretien applicables. Nous vous recommandons également d'utiliser uniquement des pièces de rechange Delta® authentiques.

**Ce que vous devez faire pour vous prévaloir de la garantie ou obtenir des pièces de rechange:** Vous pouvez présenter une réclamation en vertu de la garantie et obtenir des pièces de rechange en appelant au 1-800-345-3358 ou en communiquant avec nous à l'une des adresses postales ou des adresses de courriel indiquées ci-dessous (veuillez fournir le numéro de modèle, la date d'achat initiale et la documentation attestant la date de réception du produit par le premier acheteur ou son représentant autorisé (installateur, etc.)).

### Aux États-Unis et au Mexique

Delta Faucet Company  
55 E. 111th Street  
Carmel, IN 46280  
Attention: Warranty Service  
[www.deltafaucet.com/service-parts/contact-us](http://www.deltafaucet.com/service-parts/contact-us)

### Au Canada:

Masco Canada Limited, Groupe plomberie  
Centre de services techniques  
350, chemin South Edgeware  
St. Thomas (Ontario) Canada N5P 4L1  
À l'attention du Service à la clientèle  
<http://www.deltafaucet.ca/customersupport/assistance.html>

**La preuve d'achat (original du reçu montrant la date d'achat) et la documentation attestant la date de réception du produit par le premier acheteur ou son représentant autorisé (installateur, etc.) doivent être présentées à Delta Faucet Company pour toutes les réclamations en vertu de la garantie, sauf si le produit a été enregistré auprès de Delta Faucet Company ou s'il s'agit d'un produit recertifié Delta® qui a été acheté de [deltafaucet.com](http://deltafaucet.com). La présente garantie s'applique uniquement aux accessoires Delta® fabriqués après le 1er janvier 2019 et installés aux États-Unis d'Amérique, au Canada et au Mexique.**

**Limitation de la durée des garanties implicites:** Veuillez noter qu'il est interdit, dans certains États ou certaines provinces (y compris le Québec), de limiter la durée d'une garantie implicite. Par conséquent, les limitations mentionnées ci-dessous peuvent ne pas s'appliquer à vous. **DANS TOUTE LA MESURE DE CE QUI EST PERMIS PAR LA LOI APPLICABLE, TOUTES LES GARANTIES IMPLICITES, Y COMPRIS LES GARANTIES IMPLICITES DE QUALITÉ MARCHANDE ET D'ADÉQUATION À UN USAGE PARTICULIER, SE LIMITENT À LA PÉRIODE FIXÉE PAR LA LOI OU À LA DURÉE DE LA PRÉSENTE GARANTIE, LA PLUS COURTE DES DEUX PÉRIODES S'APPLIQUANT.**

**Limitation des dommages particuliers, consécutifs ou indirects:** Veuillez noter qu'il est interdit, dans certains États ou certaines provinces (y compris le Québec), d'exclure ou de limiter les dommages particuliers, consécutifs ou indirects. Par conséquent, les limitations et les exclusions mentionnées ci-dessous peuvent ne pas s'appliquer à vous. **DANS TOUTE LA MESURE DE CE QUI EST PERMIS PAR LA LOI APPLICABLE, DELTA FAUCET COMPANY SE DÉGAGE DE TOUTE RESPONSABILITÉ À L'ÉGARD DES DOMMAGES PARTICULIERS, CONSÉCUTIFS OU INDIRECTS (Y COMPRIS LES FRAIS DE MAIN-D'ŒUVRE POUR LA RÉPARATION, LE REMPLACEMENT, L'INSTALLATION OU LA DÉPOSE DU PRODUIT), PEU IMPORTE QU'ILS DÉCOULENT D'UNE RUPTURE D'UNE GARANTIE IMPLICITE OU EXPLICITE, D'UNE RUPTURE DE CONTRAT, D'UN DÉLIT CIVIL OU D'UNE AUTRE CAUSE. DELTA FAUCET COMPANY SE DÉGAGE DE TOUTE RESPONSABILITÉ À L'ÉGARD DE TOUTE DÉTÉRIORATION DE L'ACCESSOIRE RÉSULTANT D'UNE USURE RAISONNABLE ET DES DOMMAGES CAUSÉS PAR UNE UTILISATION À L'EXTÉRIEUR, UN MAUVAIS USAGE (Y COMPRIS L'UTILISATION DU PRODUIT À DES FINS AUTRES QUE CELLES AUXQUELLES IL EST DESTINÉ), UN USAGE ABUSIF, LA NÉGLIGENCE OU L'UTILISATION D'UNE MÉTHODE D'INSTALLATION, DE MAINTENANCE OU DE RÉPARATION INCORRECTE OU INADÉQUATE, Y COMPRIS LES DOMMAGES RÉSULTANT DU NON-RESPECT DES INSTRUCTIONS D'INSTALLATION, D'ENTRETIEN ET DE NETTOYAGE APPLICABLES, ET CES DOMMAGES NE SONT PAS COUVERTS PAR LA GARANTIE. Avis à l'intention des résidents de l'État du New Jersey : Les dispositions de la présente garantie, y compris ses limitations, s'appliquent dans toute la mesure permise par les lois de l'État du New Jersey.**

**Droits supplémentaires:** La présente garantie vous procure des droits particuliers reconnus par la loi. Vous pouvez avoir d'autres droits qui varient selon l'État ou la province. La présente garantie écrite est la seule garantie offerte par Delta Faucet Company et elle n'est pas transférable.

Si vous avez des questions ou des préoccupations concernant notre garantie, veuillez communiquer avec nous de la manière indiquée ci-dessus ou consulter notre FAQ sur la garantie à [www.deltafaucet.com](http://www.deltafaucet.com).

© 2023 Masco Société de l'Indiana